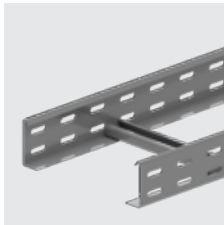
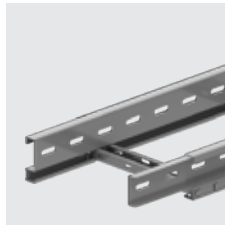


4 Kabelladders
Échelles à câbles



KL



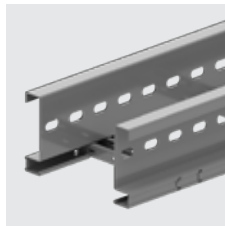
KLI / KLL



HDKS



HDKLE



KLM / KLZ / KLW

KL

KL		
KL60	Kabelladder / Echelle à câbles	117
SKL		
SKL60	Stijgkabelladder / Echelle à câbles montante	118
DEKSEL / COUVERCLE		
D	Universeel deksel / Couvercle universel	118
DEKSELKLEMMEN / ATTACHES COUVERCLE		
DCL	Dekselklem clipsbaar / Attache couvercle	119
HULPSTUKKEN / ACCESSOIRES		
KLB	Horizontale bocht voor KL / Courbe horizontale pour KL	119
HDDIB	Deksel industrieel voor bocht 90° / Couvercle industriel courbe horizontale	120
KLT	T-stuk voor KL / Pièce en T pour KL	120
KLX	Kruisstuk voor KL / Pièce en croix pour KL	121
KLVB	Val- en stijgbocht voor KL / Courbe intérieure/extérieure pour KL	121
HDAB35.110	Afstandsbeugel / Support de distance	122
BK	Bevestigingsklem / Etrier de console	122
SLOS	Scheidingsschot los / Cloison de séparation séparée	122
KOPPELPLATEN / ECLISES		
V60.200	Koppelplaat / Eclisse à boulonner	123
DS	Scharnierende koppelplaat / Eclisse articulée	123
	TECHNISCHE INFO / INFO TECHNIQUE	124

KLL

KLL		
KLLI60	Kabelladder ineenschuifbaar / Echelle à câbles emboîtable	128
KLLI60.6	Kabelladder ineenschuifbaar / Echelle à câbles emboîtable	130
KLL85	Kabelladder / Echelle à câbles	132
KLL110	Kabelladder / Echelle à câbles	134
KLL110.6	Kabelladder / Echelle à câbles	136
DEKSEL / COUVERCLE		
D	Universeel deksel / Couvercle universel	137
DEKSELKLEMMEN / ATTACHES COUVERCLE		
KLLDK	Dekselklem voor KLL / Attache couvercle pour KLL	137
KLLABD	Afstandsbeugel voor deksel KLL / Support distance pour couvercle KLL	138
HULPSTUKKEN / ACCESSOIRES		
KLLB	Horizontale bocht voor KLL / Courbe horizontale pour KLL	138
HDDIB	Deksel industrieel voor bocht / Couvercle industriel pour courbe	139
KLLT	T-stuk voor KLL / Pièce en T pour KLL	139
HDDIT	Deksel industrieel voor T-stuk / Couvercle industriel pour pièce en T	140
KLLX	Kruisstuk voor KLL / Pièce en croix pour KLL	140
KLLVB	Valbocht voor KLL / Courbe extérieure pour KLL	141
KLLSB	Stijgbocht voor KLL / Courbe intérieure pour KLL	142
KLLVSB	Val- en stijgbocht voor KLL / Courbe articulée pour KLL	143
KLLBK	Bevestigingsklem KLL / Etrier de console pour KLL	143
KLLAHV	Verticale aftakhaak voor KLL / Crochet de dérivation vertical pour KLL	144
KLLAH	Horizontale aftakhaak voor KLL / Crochet de dérivation horizontal KLL	144
KLLDSH	Horizontaal scharnierstuk voor KLL / Charnière horizontale pour KLL	144
KLLDSV	Verticaal scharnierstuk voor KLL / Charnière verticale pour KLL	145
KLLVS	Verloopstuk voor KLL / Réduction pour KLL	145
KLLVST	Voetsteun voor KLL / Embase de sol pour KLL	146
HDAB35.110	Afstandsbeugel / Support de distance	146
DOPKLL	Beschermkop voor KLL / Embout de protection pour KLL	146
DOPKLL60.M	Beschermkop voor KLLI60 vernauwd deel / Embout protection KLLI60 partie rétréci	147
KLLKP	Koppelplaat voor KLL / Éclisse pour KLL	147
SLOS	Scheidingsschot los / Cloison de séparation séparée	147
	TECHNISCHE INFO / INFO TECHNIQUE	148

HDKS

HDKS		
HDKS60	Kabelladder DAVID / Echelle à câbles DAVID	154
HDKSR		
HDKSR60	Kabelladder DAVID ronde sporten / Echelle à câbles DAVID échelons ronds	155
DEKSEL / COUVERCLE		
HDDI	Deksel industrieel / Couvercle industriel	156

DEKSELKLEMMEN / ATTACHES COUVERCLE

DAVIDKV	Dekselklem voor HDKS / Attache couvercle pour HDKS	156
---------	--	-----

HULPSTUKKEN / ACCESSOIRES

HDKS90	Horizontale bocht voor HDKS / Courbe horizontale pour HDKS	156
HDDIB	Deksel industrieel voor bocht / Couvercle industriel pour courbe	157
HDKST	T-stuk voor HDKS / Pièce en T pour HDKS	157
HDDIT	Deksel industrieel voor T-stuk / Couvercle industriel pour pièce en T	158
HDKSX	Kruisstuk voor HDKS / Pièce en croix pour HDKS	158
HDKSVSB	Val- en stijgbocht voor HDKS / Courbe articulée pour HDKS	158
HDNL	Scharnierende koppelplaat voor HDKS / Eclisse articulée pour HDKS	159
HDDSKSH	Horizontale scharnier voor HDKS / Charnière horizontale pour HDKS	159
HDVK2	Afstandsbeugel voor HDKS / Support de distance pour HDKS	159
HDKK	Bevestigingsklem voor HDKS / Etrier de console pour HDKS	160
DOPKS	Beschermdop voor HDKS(R) en I6KSF / Embout de protection pour HDKS(R) et I6KSF	160
SLOS	Scheidingsschot los / Cloison de séparation séparée	160

KOPPELPLATEN / ECLISSES

HDSSU	Koppelplaat voor HDKS / Eclisse pour HDKS	161
	TECHNISCHE INFO / INFO TECHNIQUE	161

HDKLIE

HDKLIE

HDKLIE	Kabelladder industrieel / Echelle à câbles industrielle	167
--------	---	-----

DEKSEL / COUVERCLE

HDDI	Deksel industrieel / Couvercle industriel	168
------	---	-----

DEKSELKLEMMEN / ATTACHES COUVERCLE

DKI	Dekselklem voor HDKLIE / Attache couvercle pour HDKLIE	168
-----	--	-----

HULPSTUKKEN / ACCESSOIRES

HDKLIB	Horizontale bocht voor HDKLIE / Courbe horizontale pour HDKLIE	168
HDDIB	Deksel industrieel voor bocht 90° / Couvercle industriel courbe horizontale	169
HDKLIT	T-stuk voor HDKLIE / Pièce en T pour HDKLIE	169
HDDIT	Deksel industrieel voor T-stuk / Couvercle industriel pour pièce en T	170
HDKLIX	Kruisstuk voor HDKLIE / Pièce en croix pour HDKLIE	170
HDKLIVSB	Val- en stijgbocht voor HDKLIE / Courbe articulée pour HDKLIE	170
BP	Bodemplaat / Plaque de fond	171
HDABIE	Afstandsbeugel voor HDKLIE / Support de distance pour HDKLIE	171
HDLVIRR	Verloopstuk rechts voor HDKLIE / Réduction à droite pour HDKLIE	171
HDLVIRL	Verloopstuk links voor HDKLIE / Réduction à gauche pour HDKLIE	172
HDAHIE	Aftakhaak voor HDKLIE / Crochet de dérivation pour HDKLIE	172
HDDSIIV	Verticaal scharnierstuk voor HDKLIE / Charnière verticale pour HDKLIE	172
HDDSIH	Horizontaal scharnierstuk voor HDKLIE / Charnière horizontale pour HDKLIE	173
HDVSIIE	Voetsteun voor HDKLIE / Embase de sol pour HDKLIE	173
HDBKIE25	Bevestigingsklem voor HDKLIE / Etrier de console pour HDKLIE	173
HDBKIE40	Bevestigingsklem voor HDKLIE / Etrier de console pour HDKLIE	174
HDBKID25	Bevestigingsbeugel SLOS voor HDKLIE / Etrier de fixation pour HDKLIE	174
DOPKLIE	Beschermdop voor HDKLIE / Embout de protection pour HDKLIE	174
SLOS	Scheidingsschot los / Cloison de séparation séparée	175

KOPPELPLATEN / ECLISSES

HDLVIE	Koppelplaat voor HDKLIE / Eclisse pour HDKLIE	175
	TECHNISCHE INFO / INFO TECHNIQUE	-

KLM

KLM

KLM	Kabelladder hoogte 125 / Echelle à câbles hauteur 125	180
-----	---	-----

DEKSEL / COUVERCLE

HDDIG	Deksel industrieel / Couvercle industriel	181
-------	---	-----

DEKSELKLEMMEN / ATTACHES COUVERCLE

HDDKIG	Dekselklem / Attache couvercle	182
KLMZWABD	Afstandsbeugel voor deksel KLM/KLZ/KLW / Support distance couvercle KLM/KLZ/KLW	182

KLM HULPSTUKKEN / ACCESSOIRES

KLMB	Horizontale bocht voor KLM / Courbe horizontale pour KLM	183
KLMT	T-stuk voor KLM / Pièce en T pour KLM	183
KLMX	Kruisstuk voor KLM / Pièce en croix pour KLM	184
KLMVB	Valbocht voor KLM / Courbe extérieure pour KLM	184
KLMSB	Stijgbocht voor KLM / Courbe intérieure pour KLM	185
KLMVSB	Val- en stijgbocht voor KLM / Courbe articulée pour KLM	185
KLMAH	Horizontale aftakhaak voor KLM / Crochet de dérivation horizontal KLM	186

KLMAHV	Verticale aftakhaak voor KLM / Crochet de dérivation vertical pour KLM	186
KLMDSH	Horizontaal scharnierstuk voor KLM / Charnière horizontale pour KLM	187
KLMDSV	Verticaal scharnierstuk voor KLM / Charnière verticale pour KLM	187
KLMVST	Voetsteun voor KLM / Embase de sol pour KLM	188
KLMVS	Verloopstuk voor KLM / Réduction pour KLM	188
KLMZWAB	Afstandsbeugel KLM/KLZ/KLW / Support de distance pour KLM/KLZ/KLW	189
KLMZWBK	Bevestigingsklem / Etrier de console	189
DOPKLM	Beschermdop voor KLM / Embout de protection pour KLM	190
KLMKP	Koppelplaat voor KLM / Éclisse pour KLM	190
BP	Bodemplaat / Plaque de fond	190
SLOS	Scheidingsschot los / Cloison de séparation séparée	191
	TECHNISCHE INFO / INFO TECHNIQUE	193

KLZ**KLZ**

KLZ	Kabelladder hoogte 150 / Échelle à câbles hauteur 150	200
-----	---	-----

DEKSEL / COUVERCLE

HDDIG	Deksel industrieel / Couvercle industriel	201
-------	---	-----

DEKSELKLEMMEN / ATTACHES COUVERCLE

HDDKIG	Dekselklem / Attache de couvercle	202
KLMZWABD	Afstandsbeugel voor deksel KLM/KLZ/KLW / Support distance couvercle KLM/KLZ/KLW	202

KLZ HULPSTUKKEN / ACCESSOIRES

KLZB	Horizontale bocht voor KLZ / Courbe horizontale pour KLZ	203
KLZT	T-stuk voor KLZ / Pièce en T pour KLZ	203
KLZX	Kruisstuk voor KLZ / Pièce en croix pour KLZ	204
KLZVB	Valbocht voor KLZ / Courbe extérieure pour KLZ	204
KLZSB	Stijgbocht voor KLZ / Courbe intérieure pour KLZ	205
KLZVSB	Val- en stijgbocht voor KLZ / Courbe articulée pour KLZ	205
KLZAH	Horizontale aftakhaak voor KLZ / Crochet de dérivation horizontal KLZ	206
KLZAHV	Verticale aftakhaak voor KLZ / Crochet de dérivation vertical pour KLZ	206
KLZDSH	Horizontaal scharnierstuk voor KLZ / Charnière horizontale pour KLZ	207
KLZDSV	Verticaal scharnierstuk voor KLZ / Charnière verticale pour KLZ	207
KLZVST	Voetsteun voor KLZ / Embase de sol pour KLZ	208
KLZVS	Verloopstuk voor KLZ / Réduction pour KLZ	208
KLMZWAB	Afstandsbeugel / Support de distance	209
KLMZWBK	Bevestigingsklem / Etrier de console	209
DOPKLZ	Beschermdop voor KLZ / Embout de protection pour KLZ	210
KLZKP	Koppelplaat voor KLZ / Éclisse pour KLZ	210
BP	Bodemplaat / Plaque de fond	210
SLOS	Scheidingsschot los / Cloison de séparation séparée	211
	TECHNISCHE INFO / INFO TECHNIQUE	213

KLW**KLW**

KLW	Kabelladder hoogte 200 / Échelle à câbles hauteur 200	219
-----	---	-----

DEKSEL / COUVERCLE

HDDIG	Deksel industrieel / Couvercle industriel	220
-------	---	-----

DEKSELKLEMMEN / ATTACHES COUVERCLE

HDDKIG	Dekselklem / Attache couvercle	221
KLMZWABD	Afstandsbeugel voor deksel / Support distance couvercle	221

KLW HULPSTUKKEN / ACCESSOIRES

KLWB	Horizontale bocht voor KLW / Courbe horizontale pour KLW	222
KLWT	T-stuk voor KLW / Pièce en T pour KLW	222
KLWX	Kruisstuk voor KLW / Pièce en croix pour KLW	223
KLWVB	Valbocht voor KLW / Courbe extérieure pour KLW	223
KLWSB	Stijgbocht voor KLW / Courbe intérieure pour KLW	224
KLWVSB	Val- en stijgbocht voor KLW / Courbe articulée pour KLW	224
KLWAH	Horizontale aftakhaak voor KLW / Crochet de dérivation horizontal KLW	225
KLWAHV	Verticale aftakhaak voor KLW / Crochet de dérivation vertical pour KLW	225
KLWDSH	Horizontaal scharnierstuk voor KLW / Charnière horizontale pour KLW	226
KLWDSV	Verticaal scharnierstuk voor KLW / Charnière verticale pour KLW	226
KLWVST	Voetsteun voor KLW / Embase de sol pour KLW	227
KLWVS	Verloopstuk voor KLW / Réduction pour KLW	227
KLMZWAB	Afstandsbeugel / Support de distance	228
KLMZWBK	Bevestigingsklem / Etrier de console	228
DOPKLW	Beschermdop voor KLW / Embout de protection pour KLW	229

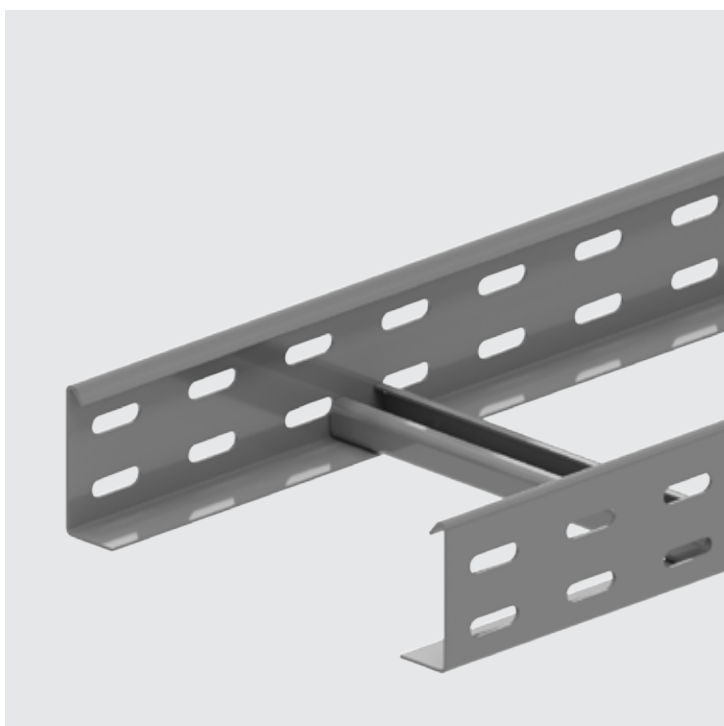
KLWKP	Koppelplaat voor KLW / Éclisse pour KLW	229
BP	Bodemplaat / Plaque de fond	229
SLOS	Scheidingschot los / Cloison de séparation séparée	230
	TECHNISCHE INFO / INFO TECHNIQUE	231

PROFIELKLEMMEN / ATTACHES PROFILES**▶ PROFIELKLEMMEN / ATTACHES PROFILES**

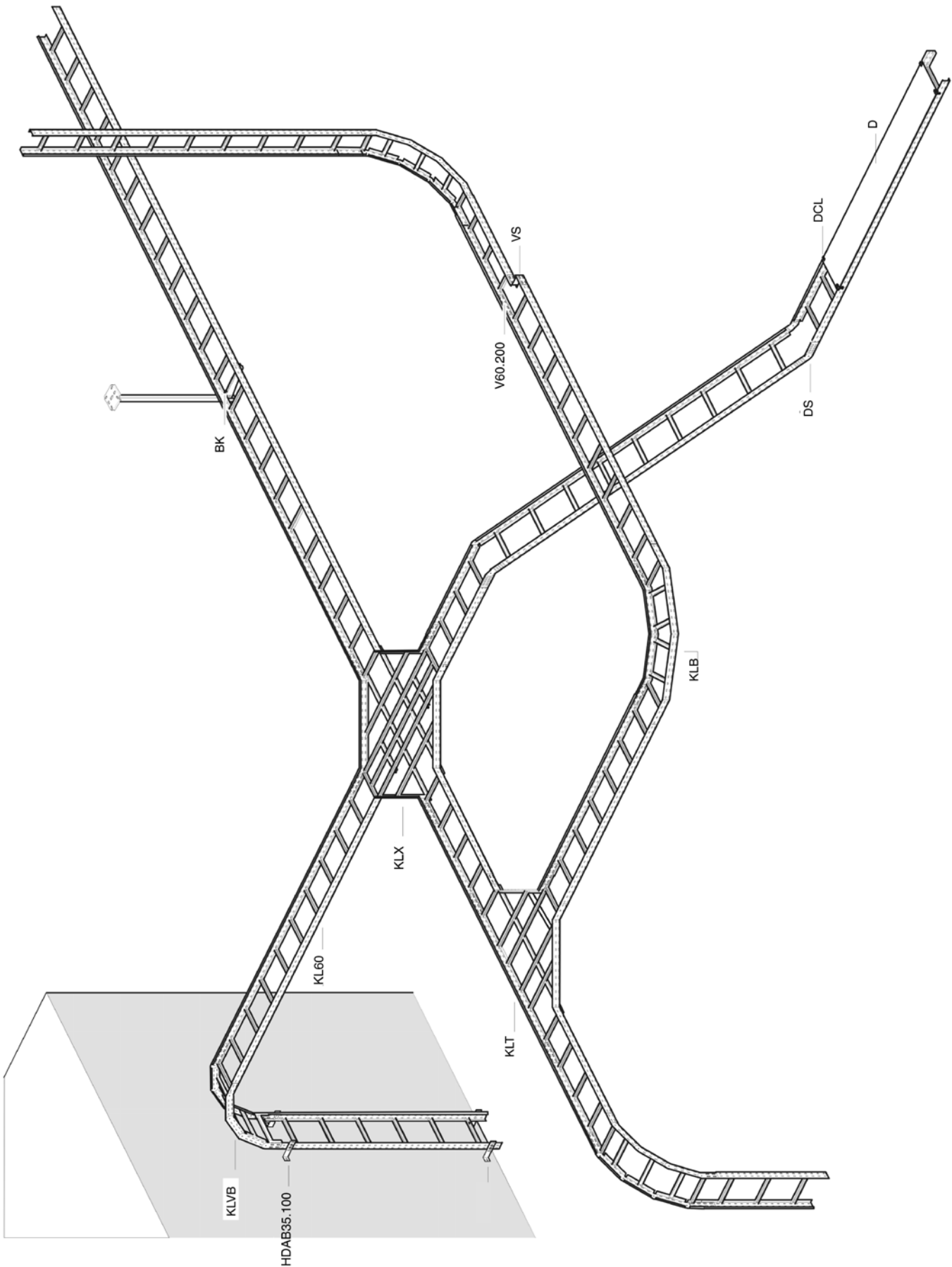
HDH1	Profielklem / Attache	236
HDRU1	Profielklem / Attache	236
HDH2	Profielklem / Attache	237
HDRU2	Profielklem / Attache	237

4

Kabelladders
Échelles à câbles

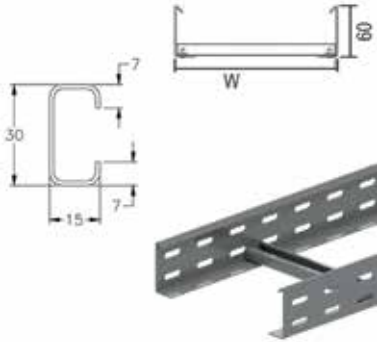


KL



KL60

Kabelladder / Echelle à câbles

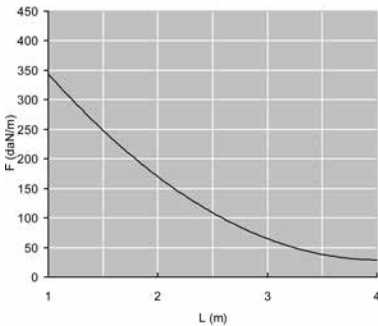


Langsligger: geperforeerd L-profiel C-sporten	Longerons: profil en L perforé Echelons en C
Nuttige binnenhoogte/Hauteur utile	45 mm
Sportafstand/Distance échelons	300 mm
Stand. Uitv./Exec. Std.	Sendzimir
Mat. Opt. HD	Hot-Dip/Galvanisé à chaud
Mat. Opt. PE (Zie prijslijst / Voir liste de prix)	Poedercoating/Revêtement en poudre

HD	Artikel Référence	↑ mm	↔ mm	→ ← mm	↔ mm	kg/m	⊞	Stock	Eenheid Unité
HD	KL60.200	60	200		3000	2,370	24	X	m
HD	KL60.300	60	300		3000	2,570	24	X	m
HD	KL60.400	60	400		3000	2,770	24	X	m
HD	KL60.500	60	500		3000	2,970	24	X	m
HD	KL60.600	60	600		3000	3,200	24	X	m

Te bevestigen met:
A fixer avec:

HD	V60.200	50	200	-	-	0,080	20	X	st/pc
HD	VM6.10	-	-	M6	10	0,008	100	X	st/pc



BELASTINGSDIAGRAM

Deze grafiek geeft de maximaal toelaatbare gelijkmatig verdeelde horizontale belasting aan voor meervoudige belastingondersteuning. Ze voldoen aan de norm IEC 61537 par 10.3.3 test type III met verbinding op 1/5 van de ondersteuningsafstand.

F = max. toelaatbare belasting (daN/m)
L = steunafstand (m)
Max. doorbuiging (m) = L/100.

EIGENSCHAPPEN

- licht in gewicht
- sterk
- scheidingschot SLOS35 in de kabelladder te bevestigen d.m.v. glijmoer GM6 en rondkopbout RB6.10.
- alle hulpstukken van de kabelgoot met hoogte 60 mm zijn ook bruikbaar bij deze kabelladder.
- bij verzaging van de kabelladder moeten geen koppelgaten meer geboord worden.

TECHNISCHE INFO

De langsliggers zijn vervaardigd uit L-profiel met geplooid bord. Doorlopende zijwandperforatie. De draagsporten zijn C-profielen om de 300 mm in de langsligger bevestigd door middel van koudlas. Sportopeningen zijn naar boven gericht.

DIAGRAMME DE CHARGE

Ce graphique indique la charge maximale également répartie horizontalement autorisée pour un soutien de charge multiple. Elles sont conformes à la norme IEC 61537 par 10.3.3, test de type III avec connexion à 1/5 de la distance de soutien.

F = poids de câbles admissible (daN/m)
L = distance entre supports (m)
Déflexion max (m) = L/100

CARACTERISTIQUES

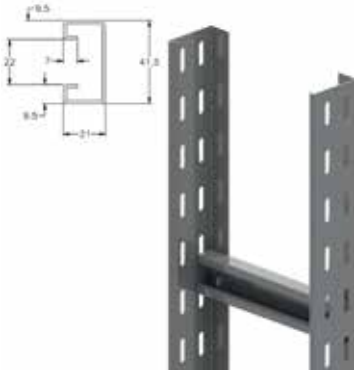
- Maniable
- Robuste
- Fixation de la cloison SLOS35 sur l'échelle à câbles au moyen d'un écrou coulissant GM6 et boulon à tête ronde RB6.10.
- Système complet avec accessoires et éléments de raccordement identiques aux chemins de câbles.
- En cas de coupes d'échelle à câbles, il n'est pas nécessaire de forer des trous de fixation.

INFO TECHNIQUE

Longerons en L à bords pliés. Perforations linéaires. Echelons en profil C. Espacement tout les 300 mm par soudure à froid. Les ouvertures des échelons sont dirigées vers le haut.

SKL60

Stijpkabelladder / Echelle à câbles montante



Langslijger: geperforeerd L-profiel C-sporten 41x21 mm	Longerons: profiel en L perforé Echelons en C 41x21 mm
Nuttige binnenhoogte/Hauteur utile	39 mm
Sportafstand/Distance échelons	500 mm
Max. Belasting/Charge max.	114 kg/sport/114 kg/échelon
Stand. Uitv./Exec. Std.	Sendzimir
Mat. Opt. HD	Hot-Dip/Galvanisé à chaud
Mat. Opt. PE (Zie prijslijst / Voir liste de prix)	Poedercoating/Revêtement en poudre

HD	Artikel Référence	↑ mm	↔ mm	→ ← mm	↔ mm	kg/m	⊞	Stock	Eenheid Unité		
HD	SKL60.200	60	200		3000	2,430	24		m		
HD	SKL60.300	60	300		3000	2,670	24		m		
HD	SKL60.400	60	400		3000	2,930	24		m		
HD	SKL60.500	60	500		3000	3,070	24		m		
HD	SKL60.600	60	600		3000	3,330	24		m		
Te bevestigen met: A fixer avec:											
HD	V60.200	50	200	-	-	0,080	20	X	st/pc		
HD	VM6.10	-	-	M6	10	0,008	100	X	st/pc		

D

Universeel deksel / Couvercle universel



Voor horizontale en verticale trajecten. Pour cheminements horizontaux et ver-
ticaux.

Stand. Uitv./Exec. Std.	Sendzimir
Mat. Opt. HD	Hot-Dip/Galvanisé à chaud
Mat. Opt. PE (Zie prijslijst / Voir liste de prix)	Poedercoating/Revêtement en poudre

HD	Artikel Référence	↑ mm	↔ mm	→ ← mm	↔ mm	kg/m	⊞	Stock	Eenheid Unité		
HD	D200	10	200	0,75	2000	1,420	20	X	m		
HD	D300	10	300	1,00	2000	2,100	20	X	m		
HD	D400	10	400	1,25	2000	4,150	20	X	m		
HD	D500	10	500	1,25	2000	5,000	2	X	m		
HD	D600	10	600	1,25	2000	5,650	2	X	m		
Te bevestigen met: A fixer avec:											
-	DCL	-	-	-	-	0,005	100	X	st/pc		

U vindt de technische info voor dit product aan het einde van dit hoofdstuk.

Deksels met breedtemaat > 400 mm worden geleverd met diagonale versterkingsribben.

Vous trouvez l'information technique concernant ce produit à la fin de ce chapitre.

Pour des largeurs > 400 mm : le couvercle est pourvu de nervures de renfort.

DCL

Dekselklem clipsbaar / Attache couvercle



Aantal: 2 stuks per meter.

Nombre: 2 pièces par mètre.

Stand. Uitv./Exec. Std.

Inox/Acier Inoxydable

HD	Artikel Référence	↑ mm	↔ mm	→ ← mm	↔ mm	kg/st kg/pc	📦	Stock	Eenheid Unité		
-	DCL	-			-	0,005	100	X	st/pc		

Te bestellen per volle verpakking.

A commander par emballage complet.

KLB

Horizontale bocht voor KL / Courbe horizontale pour KL



Radius/Rayon

300 mm

Stand. Uitv./Exec. Std.

Sendzimir

Mat. Opt. HD

Hot-Dip/Galvanisé à chaud

Mat. Opt. PE

Poedercoating/Revêtement en poudre

(Zie prijslijst / Voir liste de prix)

HD	Artikel Référence	↑ mm	↔ mm	→ ← mm	↔ mm	kg/st kg/pc	📦	Stock	Eenheid Unité		
HD	KLB60.200	60	200		-	2,900	1	X	st/pc		
HD	KLB60.300	60	300		-	3,600	1	X	st/pc		
HD	KLB60.400	60	400		-	4,200	1	X	st/pc		
HD	KLB60.500	60	500		-	4,600	1	X	st/pc		
HD	KLB60.600	60	600		-	5,050	1	X	st/pc		

Te bevestigen met:

A fixer avec:

HD	VM6.200	50	200	-	-	0,080	20	X	st/pc		
HD	VM6.10	-	-	M6	10	0,008	100	X	st/pc		

Minimum aantal bouten en moeren
VM6.10: 8 stuks.

Nombre minimale des boulons et des
écrous VM6.10: 8 pièces.

HDDIB

Deksel industrieel voor bocht 90° / Couverture industriel courbe horizontale

Radius/Rayon	300 mm
Stand. Uitv./Exec. Std.	Hot-Dip/Galvanisé à chaud
Mat. Opt. PE (Zie prijslijst / Voir liste de prix)	Duplex



Artikel Référence	↑ mm	↔ mm	→ ← mm	↔ mm	kg/st kg/pc	📦	Stock		
HDDIB200	20	205		-	1,783	1	X	st/pc	
HDDIB300	20	305		-	2,865	1	X	st/pc	
HDDIB400	20	405		-	4,101	1	X	st/pc	
HDDIB500	20	505		-	5,491	1	X	st/pc	
HDDIB600	20	605		-	7,035	1	X	st/pc	
Te bevestigen met: A fixer avec:									
- DCL	-	-	-	-	0,005	100	X	st/pc	

KLT

T-stuk voor KL / Pièce en T pour KL



Radius/Rayon	600 mm
Stand. Uitv./Exec. Std.	Sendzimir
Mat. Opt. HD	Hot-Dip/Galvanisé à chaud
Mat. Opt. PE (Zie prijslijst / Voir liste de prix)	Poedercoating/Revêtement en poudre

	200	300	400	500	600
A	1400	1500	1600	1700	1800

HD	Artikel Référence	↑ mm	↔ mm	→ ← mm	↔ mm	kg/st kg/pc	📦	Stock	Eenheid Unité		
HD	KLT60.200	60	200		-	6,100	1		st/pc		
HD	KLT60.300	60	300		-	7,000	1		st/pc		
HD	KLT60.400	60	400		-	8,150	1		st/pc		
HD	KLT60.500	60	500		-	9,150	1		st/pc		
HD	KLT60.600	60	600		-	10,150	1		st/pc		
Te bevestigen met: A fixer avec:											
HD	VM6.200	50	200	-	-	0,080	20	X	st/pc		
HD	VM6.10	-	-	M6	10	0,008	100	X	st/pc		

Minimum aantal bouten en moeren
VM6.10: 12 stuks.

Nombre minimale des boulons et des
écrous VM6.10: 12 pièces.

KLX

Kruisstuk voor KL / Pièce en croix pour KL



Radius/Rayon	600 mm
Stand. Uitv./Exec. Std.	Sendzimir
Mat. Opt. HD	Hot-Dip/Galvanisé à chaud
Mat. Opt. PE (Zie prijslijst / Voir liste de prix)	Poedercoating/Revêtement en poudre

W	200	300	400	500	600
A	1400	1500	1600	1700	1800

HD	Artikel Référence	↑ mm	↔ mm	→← mm	↔ mm	kg/st kg/pc	⊞	Stock	Eenheid Unité
HD	KLX60.200	60	200	-	-	8,200	1		st/pc
HD	KLX60.300	60	300	-	-	8,900	1		st/pc
HD	KLX60.400	60	400	-	-	9,800	1		st/pc
HD	KLX60.500	60	500	-	-	10,800	1		st/pc
HD	KLX60.600	60	600	-	-	11,400	1		st/pc

Te bevestigen met: A fixer avec:									
HD	V60.200	50	200	-	-	0,080	20	X	st/pc
HD	VM6.10	-	-	M6	10	0,008	100	X	st/pc

Minimum aantal bouten en moeren
VM6.10: 16 stuks.

Nombre minimale des boulons et des
écrous VM6.10: 16 pièces.

KLVB

Val- en stijgbocht voor KL / Courbe intérieure/extérieure pour KL



Stand. Uitv./Exec. Std.	Sendzimir
Mat. Opt. HD	Hot-Dip/Galvanisé à chaud
Mat. Opt. PE (Zie prijslijst / Voir liste de prix)	Poedercoating/Revêtement en poudre

HD	Artikel Référence	↑ mm	↔ mm	→← mm	↔ mm	kg/st kg/pc	⊞	Stock	Eenheid Unité
HD	KLVB60.200	60	200	-	-	3,700	1		st/pc
HD	KLVB60.300	60	300	-	-	4,000	1		st/pc
HD	KLVB60.400	60	400	-	-	4,200	1		st/pc
HD	KLVB60.500	60	500	-	-	4,600	1		st/pc
HD	KLVB60.600	60	600	-	-	4,900	1		st/pc

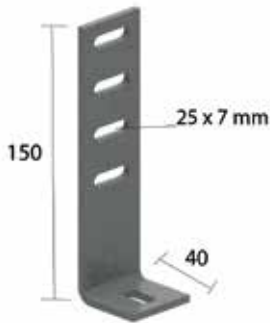
Te bevestigen met: A fixer avec:									
HD	V60.200	50	200	-	-	0,080	20	X	st/pc
HD	VM6.10	-	-	M6	10	0,008	100	X	st/pc

Minimum aantal bouten en moeren
VM6.10: 8 stuks.

Nombre minimale des boulons et des
écrous VM6.10: 8 pièces.

HDAB35.110

Afstandsbeugel / Support de distance



Voor verticale plaatsing van de kabelladder

Pour positionnement vertical de l'échelle à câbles.

Stand. Uitv./Exec. Std.

Hot-Dip/Galvanisé à chaud

Mat. Opt. PE
(Zie prijslijst / Voir liste de prix)

Duplex

Artikel Référence	↑ mm	↔ mm	→ ← mm	↔ mm	kg/st kg/pc	📦 Stock	Stock		
HDAB35.110	150	40		-	0,210	20	X		

Te bevestigen met:
A fixer avec:

-	HDVM6.20	-	-	M6	20	0,009	100	X	
---	-----------------	---	---	----	----	-------	-----	---	--

Te bestellen per volle verpakking.

A commander par emballage complet.

BK

Bevestigingsklem / Etrier de console



Voor de bevestiging van de kabelladder KL op de console.

Pour la fixation de l'échelle à câbles KL sur la console.

Stand. Uitv./Exec. Std.

Sendzimir

Mat. Opt. HD

Hot-Dip/Galvanisé à chaud

Mat. Opt. PE
(Zie prijslijst / Voir liste de prix)

Poedercoating/Revêtement en poudre

HD	Artikel Référence	↑ mm	↔ mm	→ ← mm	↔ mm	kg/st kg/pc	📦 Stock	Stock	Eenheid Unité		
HD	BK	-			-	0,020	50	X	st/pc		

Te bestellen per volle verpakking.
Bout B6.20, moer RM6 en VFKG30
inclusief.
Aantal: 2 per console.

A commander par emballage complet.
Boulon B6.20, écrou RM6 et VFKG30
inclus.
Nombre: 2 par console.

SLOS

Scheidingschot los / Cloison de séparation séparée



Stand. Uitv./Exec. Std.

Sendzimir

Mat. Opt. HD

Hot-Dip/Galvanisé à chaud

Mat. Opt. PE
(Zie prijslijst / Voir liste de prix)

Poedercoating/Revêtement en poudre

HD	Artikel Référence	↑ mm	↔ mm	→ ← mm	↔ mm	kg/m	📦 Stock	Stock	Eenheid Unité		
HD	SLOS35	35			3000	0,330	150	X	m		

Te bevestigen met:
A fixer avec:

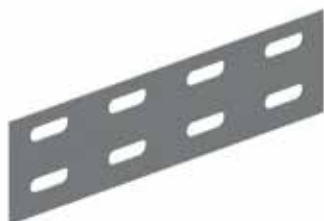
HD	RB6.10	-	-	M6	10	0,004	100		st/pc		
----	---------------	---	---	----	----	-------	-----	--	-------	--	--

Bevestigingsmateriaal: 1 per meter.

Matériel de fixation: 1 par mètre.

V60.200

Koppelplaat / Eclisse à boulonner



Stand. Uitv./Exec. Std.	Sendzimir
Mat. Opt. HD	Hot-Dip/Galvanisé à chaud
Mat. Opt. PE (Zie prijslijst / Voir liste de prix)	Poedercoating/Revêtement en poudre

HD	Artikel Référence	↑ mm	↔ mm	→ ← mm	↔ mm	kg/st kg/pc	⊞	Stock	Eenheid Unité
HD	V60.200	50	200		-	0,080	20	X	st/pc

Te bevestigen met: A fixer avec:									
HD	VM6.10	-	-	M6	10	0,008	100	X	st/pc

Te bestellen per volle verpakking.
Minimum aantal bouten en moeren:
4 stuks.

A commander par emballage complet.
Nombre minimale des boulons et des
écrous: 4 pièces.

DS

Scharnierende koppelplaat / Eclisse articulée



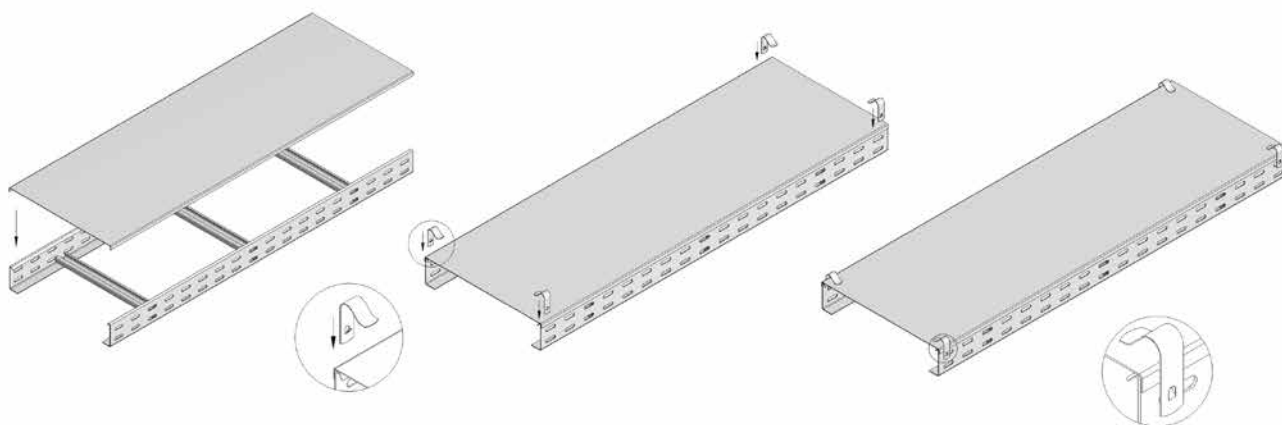
Stand. Uitv./Exec. Std.	Sendzimir
Mat. Opt. HD	Hot-Dip/Galvanisé à chaud
Mat. Opt. PE (Zie prijslijst / Voir liste de prix)	Poedercoating/Revêtement en poudre

HD	Artikel Référence	↑ mm	↔ mm	→ ← mm	↔ mm	kg/st kg/pc	⊞	Stock	Eenheid Unité
HD	DS60	60			-	0,130	20	X	st/pc

Te bevestigen met: A fixer avec:									
HD	VM6.10	-	-	M6	10	0,008	100	X	st/pc

Te bestellen per volle verpakking.
Minimum aantal bouten en moeren:
4 stuks.

A commander par emballage complet.
Nombre minimale des boulons et des
écrous: 4 pièces.

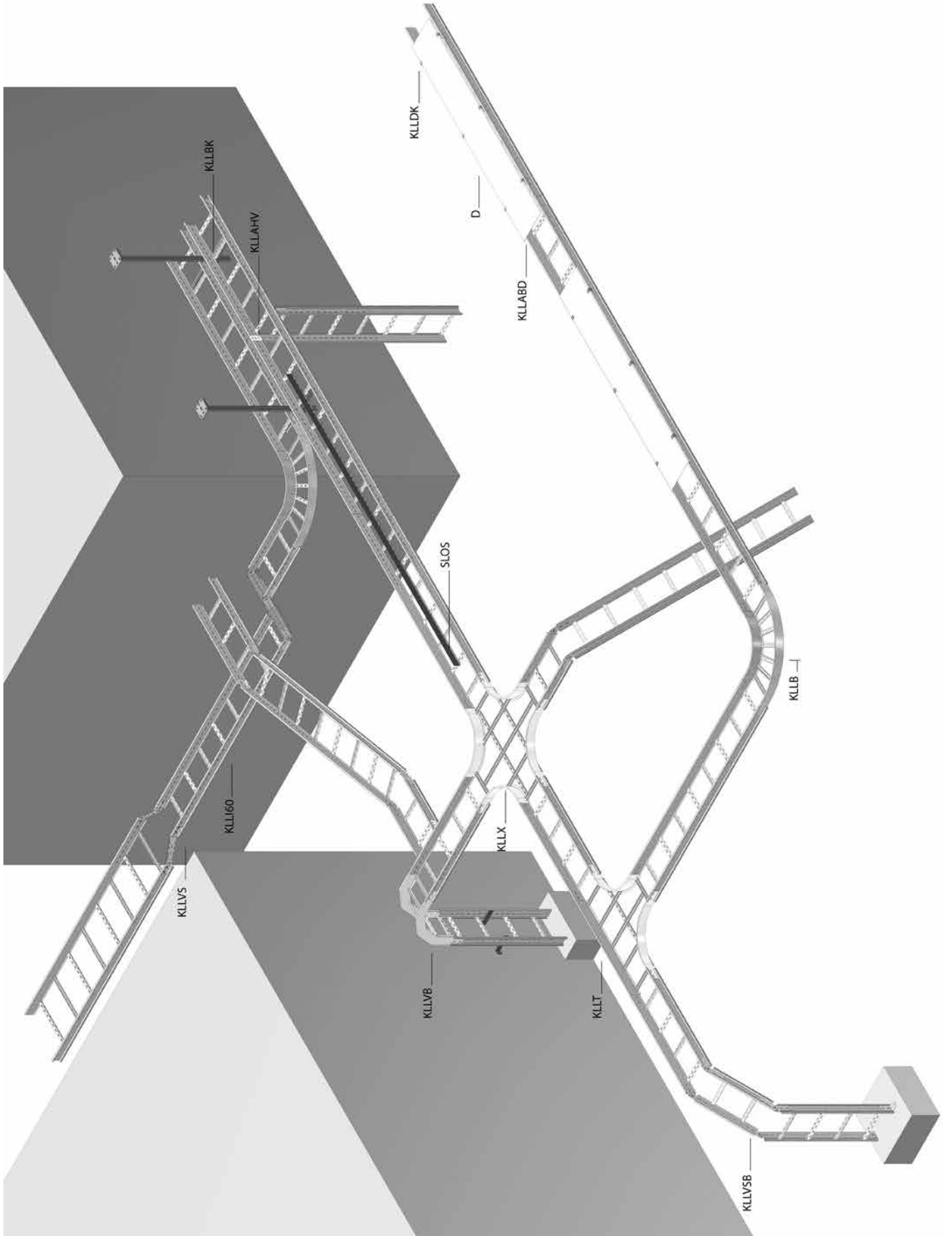
D**Technische info / Info technique**

4

Kabelladders
Échelles à câbles

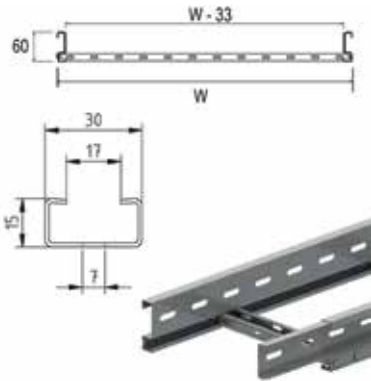


KLLI - KLL



KLLI60

Kabelladder ineenschuifbaar / Echelle à câbles emboîtable



Langsligger: geperforeerd S-profiel
Geperforeerde C-sporten 15x30

Longerons: profil en S perforé
Echelons en C perforés 15x30

Nuttige binnenhoogte/Hauteur utile

44 mm

Sportafstand/Distance échelons

250 mm (Op aanvraag : 100 mm - 300 mm, stappen van 50 mm)/250 mm (Sur demande : 100 mm - 300 mm, au pas de 50 mm)

Op aanvraag/Sur demande

lengte 6000 mm/longueur 6000 mm

Op aanvraag/Sur demande

breedte 700 - 1200 mm (stappen van 100 mm)/largeur 700 - 1200 mm (au pas de 100 mm)

Stand. Uitv./Exec. Std.

Sendzimir

Mat. Opt. HD

Hot-Dip/Galvanisé à chaud

Mat. Opt. PE

Poedercoating/Revêtement en poudre

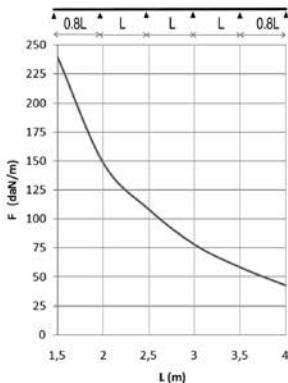
(Zie prijslijst / Voir liste de prix)

HD	Artikel Référence	↑ mm	↔ mm	→ ← mm	↔ mm	kg/m	📦	Stock	Eenheid Unité
HD	KLLI60.150	60	150	1,00	3000	2,142	30	X	m
HD	KLLI60.200	60	200	1,00	3000	2,261	30	X	m
HD	KLLI60.300	60	300	1,00	3000	2,499	30	X	m
HD	KLLI60.400	60	400	1,00	3000	2,736	30	X	m
HD	KLLI60.500	60	500	1,00	3000	2,974	30	X	m
HD	KLLI60.600	60	600	1,00	3000	3,212	30	X	m

Te bevestigen met:

A fixer avec:

HD	VM6.10	-	-	M6	10	0,008	100	X	st/pc
HD	VMK6.10	-	-	M6	-	0,009	100	X	st/pc



BELASTINGSDIAGRAM

Deze grafiek geeft de maximaal toelaatbare gelijkmatig verdeelde horizontale belasting aan voor meervoudige belastingondersteuning. Ze voldoet aan de norm IEC 61537 met verbinding in midden van de ondersteuningsafstand en eindoverspanning = 0,8x span.

F = max. toelaatbare belasting (daN/m)

L = steunafstand (m)

Max. doorbuiging (m) = L/100

DIAGRAMME DE CHARGE

Ce graphique indique la charge maximale également répartie horizontalement autorisée pour un soutien de charge multiple. Elles sont conformes à la norme IEC 61537 avec la jonction au milieu de la portée et la travée d'extrémité = 0,8 x la portée.

F = poids de câbles admissible (daN/m)

L = distance entre supports (m)

Déflexion max. (m) = L/100

EIGENSCHAPPEN

- licht in gewicht en sterk
- scheidingschot SLOS35 in de kabelladder te bevestigen d.m.v. glijmoer GM6 en rondkopbout RB6.10.
- bij verzaging van de kabelladder moeten geen koppelgaten meer geboord worden.
- bij verzaging van de kabelladder de kabelladder koppelen met KLLKP60 en VM6.10.
- voor montage hulpstukken zijn geen afzonderlijke koppelplaten nodig
- geperforeerde sporten voor goede kabelbundeling

TECHNISCHE INFO

De langsliggers zijn geprofileerd in een S-vorm voor extra sterkte.
Doorlopende zijwandperforatie.
De draagsporten zijn C-profielen om de 250 mm in de langsligger bevestigd door middel van mechanische verbinding.
De sporten zijn alternerend geplaatst.

CARACTERISTIQUES

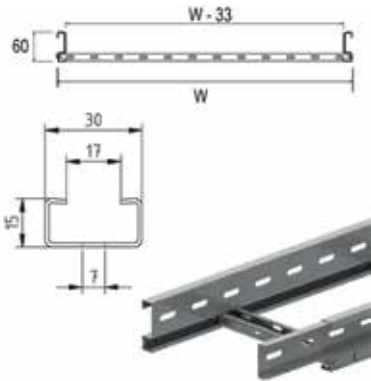
- maniable et robuste.
- fixation de la cloison SLOS35 sur l'échelle à câbles au moyen d'un écrou coulissant GM6 et boulon à tête ronde RB6.10.
- en cas de coupes d'échelle à câbles, il n'est pas nécessaire de forer des trous de fixation.
- en cas de coupes d'échelle à câbles, il est nécessaire d'accoupler les échelles avec KLLKP60 et VM6.10.
- pas besoin d'éclisses pour le montage des accessoires.
- échelons perforés pour la fixation idéale des câbles

INFO TECHNIQUE

Longerons en S à bords pliés.
Perforations linéaires.
Echelons en profil C.
Espacement tout les 250 mm par jonction mécanique.
Position des échelons : alternativement.

KLLI60.6

Kabelladder ineenschuifbaar / Echelle à câbles emboîtable



Langsligger: geperforeerd S-profiel
Geperforeerde C-sporten 15x30

Longerons: profil en S perforé
Echelons en C perforés 15x30

Nuttige binnenhoogte/Hauteur utile

44 mm

Sportafstand/Distance échelons

250 mm (Op aanvraag : 100 mm - 300 mm, stappen van 50 mm)/250 mm (Sur demande : 100 mm - 300 mm, au pas de 50 mm)

Op aanvraag/Sur demande

breedte 700 - 1200 mm (stappen van 100 mm)/largeur 700 - 1200 mm (au pas de 100 mm)

Stand. Uitv./Exec. Std.

Sendzimir

Mat. Opt. HD

Hot-Dip/Galvanisé à chaud

Mat. Opt. PE

Poedercoating/Revêtement en poudre

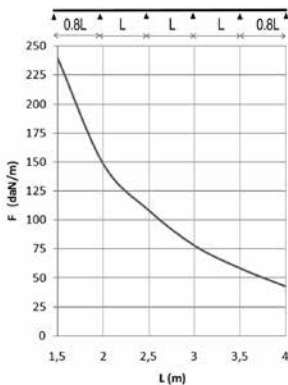
(Zie prijslijst / Voir liste de prix)

HD	Artikel Référence	↑ mm	↔ mm	→ ← mm	↔↔ mm	kg/m	⊠	Stock	Eenheid Unité
HD	KLLI60.150.6	60	150	1,00	6000	2,142	30		m
HD	KLLI60.200.6	60	200	1,00	6000	2,261	30		m
HD	KLLI60.300.6	60	300	1,00	6000	2,499	30		m
HD	KLLI60.400.6	60	400	1,00	6000	2,736	30		m
HD	KLLI60.500.6	60	500	1,00	6000	2,974	30		m
HD	KLLI60.600.6	60	600	1,00	6000	3,212	30		m

Te bevestigen met:

A fixer avec:

HD	VM6.10	-	-	M6	10	0,008	100	X	st/pc
HD	VMK6.10	-	-	M6	-	0,009	100	X	st/pc



BELASTINGSDIAGRAM

Deze grafiek geeft de maximaal toelaatbare gelijkmatig verdeelde horizontale belasting aan voor meervoudige belastingondersteuning. Ze voldoet aan de norm IEC 61537 met verbinding in midden van de ondersteuningsafstand en eindoverspanning = 0,8x span.

F = max. toelaatbare belasting (daN/m)

L = steunafstand (m)

Max. doorbuiging (m) = $L/100$

EIGENSCHAPPEN

- licht in gewicht en sterk
- scheidingschot SLOS35 in de kabelladder te bevestigen d.m.v. glijmoer GM6 en rondkopbout RB6.10.
- bij verzaging van de kabelladder moeten geen koppelgaten meer geboord worden.
- bij verzaging van de kabelladder de kabelladder koppelen met KLLKP60 en VM6.10.
- voor montage hulpstukken zijn geen afzonderlijke koppelplaten nodig
- geperforeerde sporten voor goede kabelbundeling

DIAGRAMME DE CHARGE

Ce graphique indique la charge maximale également répartie horizontalement autorisée pour un soutien de charge multiple. Elles sont conformes à la norme IEC 61537 avec la jonction au milieu de la portée et la travée d'extrémité = 0,8 x la portée.

F = poids de câbles admissible (daN/m)

L = distance entre supports (m)

Déflexion max. (m) = $L/100$

CARACTERISTIQUES

- maniable et robuste.
- fixation de la cloison SLOS35 sur l'échelle à câbles au moyen d'un écrou coulissant GM6 et boulon à tête ronde RB6.10.
- en cas de coupes d'échelle à câbles, il n'est pas nécessaire de forer des trous de fixation.
- en cas de coupes d'échelle à câbles, il est nécessaire d'accoupler les échelles avec KLLKP60 et VM6.10.
- pas besoin d'éclisses pour le montage des accessoires.
- échelons perforés pour la fixation idéale des câbles

TECHNISCHE INFO

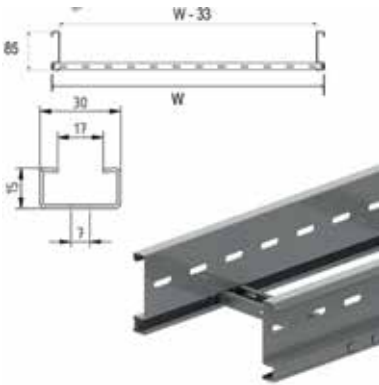
De langsliggers zijn geprofileerd in een S-vorm voor extra sterkte.
Doorlopende zijwandperforatie.
De draagsporten zijn C-profielen om de 250 mm in de langsligger bevestigd door middel van mechanische verbinding.
De sporten zijn alternerend geplaatst.

INFO TECHNIQUE

Longerons en S à bords pliés.
Perforations linéaires.
Echelons en profil C.
Espacement tout les 250 mm par jonction mécanique.
Position des échelons: alternativement.

KLL85

Kabelladder / Echelle à câbles



Langsligger: geperforeerd S-profiel
Geperforeerde C-sporten 15x30

Longerons: profil en S perforé
Echelons en C perforés 15x30

Nuttige binnenhoogte/Hauteur utile

69 mm

Sportafstand/Distance échelons

250 mm (Op aanvraag : 100 mm - 300 mm, stappen van 50 mm)/250 mm (Sur demande : 100 mm - 300 mm, au pas de 50 mm)

Op aanvraag/Sur demande

lengte 6000 mm/longueur 6000 mm

Op aanvraag/Sur demande

breedte 700 - 1200 mm (stappen van 100 mm)/largeur 700 - 1200 mm (au pas de 100 mm)

Stand. Uitv./Exec. Std.

Sendzimir

Mat. Opt. HD

Hot-Dip/Galvanisé à chaud

Mat. Opt. PE

Poedercoating/Revêtement en poudre

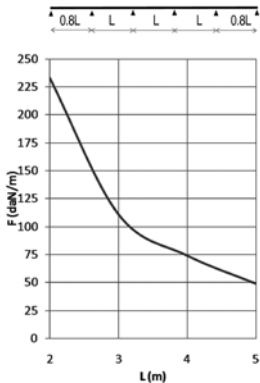
(Zie prijslijst / Voir liste de prix)

HD	Artikel Référence	↑ mm	↔ mm	→ ← mm	↔ mm	kg/m	📦	Stock	Eenheid Unité
HD	KLL85.200	85	200	1,00	3000	2,687	24		m
HD	KLL85.300	85	300	1,00	3000	2,925	24		m
HD	KLL85.400	85	400	1,00	3000	3,162	24		m
HD	KLL85.500	85	500	1,00	3000	3,400	24		m
HD	KLL85.600	85	600	1,00	3000	3,638	24		m
HD	KLL85.800	85	800	1,00	3000	4,113	24		m
HD	KLL85.1000	85	1000	1,00	3000	4,588	24		m

Te bevestigen met:

A fixer avec:

HD	KLLKP85	65	13	-	200	0,165	12		st/pc
HD	VM6.10	-	-	M6	10	0,008	100	X	st/pc



BELASTINGSDIAGRAM

Deze grafiek geeft de maximaal toelaatbare gelijkmatig verdeelde horizontale belasting aan voor meervoudige belastingondersteuning. Ze voldoet aan de norm IEC 61537 met verbinding in midden van de ondersteuningsafstand en eindoverspanning = 0,8x span.

F = max. toelaatbare belasting (daN/m)

L = steunafstand (m)

Max. doorbuiging (m) = L/100

EIGENSCHAPPEN

- licht in gewicht en sterk
- scheidingschot SLOS60 in de kabelladder te bevestigen d.m.v. glijmoer GM6 en rondkopbout RB6.10.
- bij verzaging van de kabelladder moeten geen koppelgaten meer geboord worden
- geperforeerde sporten voor goede kabelbundeling

DIAGRAMME DE CHARGE

Ce graphique indique la charge maximale également répartie horizontalement autorisée pour un soutien de charge multiple. Elles sont conformes à la norme IEC 61537 avec la jonction au milieu de la portée et la travée d'extrémité = 0,8 x la portée.

F = poids de câbles admissible (daN/m)

L = distance entre supports (m)

Déflexion max. (m) = L/100

CARACTERISTIQUES

- maniable et robuste.
- fixation de la cloison SLOS60 sur l'échelle à câbles au moyen d'un écrou coulissant GM6 et boulon à tête ronde RB6.10.
- en cas de coupes d'échelle à câbles, il n'est pas nécessaire de forer des trous de fixation.
- échelons perforés pour la fixation idéale des câbles

TECHNISCHE INFO

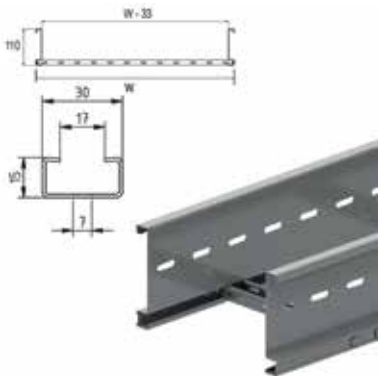
De langsliggers zijn geprofileerd in een S-vorm voor extra sterkte.
Doorlopende zijwandperforatie.
De draagsporten zijn C-profielen om de 250 mm in de langsligger bevestigd door middel van mechanische verbinding.
De sporten zijn alternerend geplaatst.

INFO TECHNIQUE

Longerons en S à bords pliés.
Perforations linéaires.
Echelons en profil C.
Espacement tout les 250 mm par jonction mécanique.
Position des échelons : alternativement.

KLL110

Kabelladder / Echelle à câbles

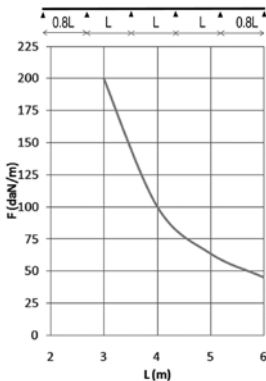


Langsligger: geperforeerd S-profiel Geperforeerde C-sporten 15x30	Longerons: profil en S perforé Echelons en C perforés 15x30
Nuttige binnenhoogte/Hauteur utile	94 mm
Sportafstand/Distance échelons	250 mm (Op aanvraag : 100 mm - 300 mm, stappen van 50 mm)/250 mm (Sur demande : 100 mm - 300 mm, au pas de 50 mm)
Op aanvraag/Sur demande	lengte 6000 mm/longueur 6000 mm
Op aanvraag/Sur demande	breedte 700 - 1200 mm (stappen van 100 mm)/largeur 700 - 1200 mm (au pas de 100 mm)
Stand. Uitv./Exec. Std.	Sendzimir
Mat. Opt. HD	Hot-Dip/Galvanisé à chaud
Mat. Opt. PE (Zie prijslijst / Voir liste de prix)	Poedercoating/Revêtement en poudre

HD	Artikel Référence	↑ mm	↔ mm	→ ← mm	↔ mm	kg/m	📦	Stock	Eenheid Unité
HD	KLL110.200	110	200	1,25	3000	3,699	18		m
HD	KLL110.300	110	300	1,25	3000	3,937	18		m
HD	KLL110.400	110	400	1,25	3000	4,174	18		m
HD	KLL110.500	110	500	1,25	3000	4,412	18		m
HD	KLL110.600	110	600	1,25	3000	4,650	18		m
HD	KLL110.800	110	800	1,25	3000	5,125	18		m
HD	KLL110.1000	110	1000	1,25	3000	5,600	18		m

Te bevestigen met:
A fixer avec:

HD	VM6.10	-	-	M6	10	0,008	100	X	st/pc
HD	KLLKP110	89	13	-	400	0,500	12		st/pc



BELASTINGSDIAGRAM

Deze grafiek geeft de maximaal toelaatbare gelijkmatig verdeelde horizontale belasting aan voor meervoudige belastingondersteuning. Ze voldoet aan de norm IEC 61537 met verbinding in midden van de ondersteuningsafstand en eindoverspanning = 0,8x span.

F = max. toelaatbare belasting (daN/m)

L = steunafstand (m)

Max. doorbuiging (m) = L/100

EIGENSCHAPPEN

- licht in gewicht en sterk
- scheidingschot SLOS85 in de kabelladder te bevestigen d.m.v. glijmoer GM6 en rondkopbout RB6.10.
- bij verzaging van de kabelladder moeten geen koppelgaten meer geboord worden.
- geperforeerde sporten voor goede kabelbundeling

DIAGRAMME DE CHARGE

Ce graphique indique la charge maximale également répartie horizontalement autorisée pour un soutien de charge multiple. Elles sont conformes à la norme IEC 61537 avec la jonction au milieu de la portée et la travée d'extrémité = 0,8 x la portée.

F = poids de câbles admissible (daN/m)

L = distance entre supports (m)

Déflexion max. (m) = L/100

CARACTERISTIQUES

- maniable et robuste.
- fixation de la cloison SLOS85 sur l'échelle à câbles au moyen d'un écrou coulissant GM6 et boulon à tête ronde RB6.10.
- en cas de coupes d'échelle à câbles, il n'est pas nécessaire de forer des trous de fixation.
- échelons perforés pour la fixation idéale des câbles

TECHNISCHE INFO

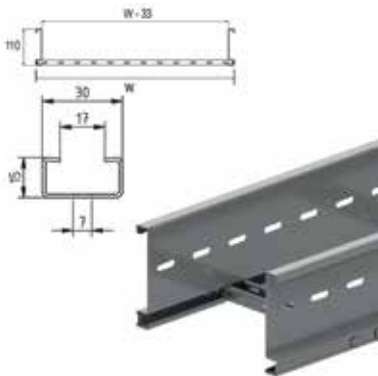
De langsliggers zijn geprofileerd in een S-vorm voor extra sterkte.
Doorlopende zijwandperforatie.
De draagsporten zijn C-profielen om de 250 mm in de langsligger bevestigd door middel van mechanische verbinding.
De sporten zijn alternerend geplaatst.

INFO TECHNIQUE

Longerons en S à bords pliés.
Perforations linéaires.
Echelons en profil C.
Espacement tout les 250 mm par jonction mécanique.
Position des échelons: alternativement.

KLL110.6

Kabelladder / Echelle à câbles



Langsligger: geperforeerd S-profiel
Geperforeerde C-sporten 15x30

Longerons: profil en S perforé
Echelons en C perforés 15x30

Nuttige binnenhoogte/Hauteur utile

94 mm

Sportafstand/Distance échelons

250 mm (Op aanvraag : 100 mm - 300 mm, stappen van 50 mm)/250 mm (Sur demande : 100 mm - 300 mm, au pas de 50 mm)

Op aanvraag/Sur demande

breedte 700 - 1200 mm (stappen van 100 mm)/largeur 700 - 1200 mm (au pas de 100 mm)

Stand. Uitv./Exec. Std.

Sendzimir

Mat. Opt. HD

Hot-Dip/Galvanisé à chaud

Mat. Opt. PE

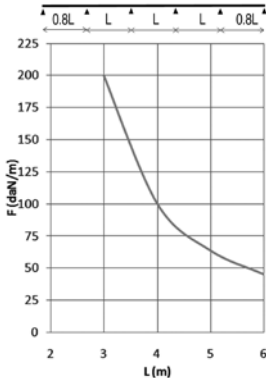
Poedercoating/Revêtement en poudre

(Zie prijslijst / Voir liste de prix)

HD	Artikel Référence	↑ mm	↔ mm	↔ mm	↔ mm	kg/m	⊠	Stock	Eenheid Unité
HD	KLL110.200.6	110	200	1,25	6000	3,699	36		m
HD	KLL110.300.6	110	300	1,25	6000	3,937	36		m
HD	KLL110.400.6	110	400	1,25	6000	4,174	36		m
HD	KLL110.500.6	110	500	1,25	6000	4,412	36		m
HD	KLL110.600.6	110	600	1,25	6000	4,650	36		m

Te bevestigen met:
A fixer avec:

HD	VM6.10	-	-	M6	10	0,008	100	X	st/pc
-	HDKLLKP110	89	13	-	400	0,500	12		st/pc



BELASTINGSDIAGRAM

Deze grafiek geeft de maximaal toelaatbare gelijkmatig verdeelde horizontale belasting aan voor meervoudige belastingondersteuning. Ze voldoet aan de norm IEC 61537 met verbinding in midden van de ondersteuningsafstand en eindoverspanning = 0,8x span.

F = max. toelaatbare belasting (daN/m)

L = steunafstand (m)

Max. doorbuiging (m) = L/100

EIGENSCHAPPEN

- licht in gewicht en sterk
- scheidingschot SLOS85 in de kabelladder te bevestigen d.m.v. glijmoer GM6 en rondkopbout RB6.10.
- bij verzaging van de kabelladder moeten geen koppelgaten meer geboord worden.
- geperforeerde sporten voor goede kabelbundeling

DIAGRAMME DE CHARGE

Ce graphique indique la charge maximale également répartie horizontalement autorisée pour un soutien de charge multiple. Elles sont conformes à la norme IEC 61537 avec la jonction au milieu de la portée et la travée d'extrémité = 0,8 x la portée.

F = poids de câbles admissible (daN/m)

L = distance entre supports (m)

Déflexion max. (m) = L/100

CARACTERISTIQUES

- maniable et robuste.
- fixation de la cloison SLOS85 sur l'échelle à câbles au moyen d'un écrou coulissant GM6 et boulon à tête ronde RB6.10.
- en cas de coupes d'échelle à câbles, il n'est pas nécessaire de forer des trous de fixation.
- échelons perforés pour la fixation idéale des câbles

TECHNISCHE INFO

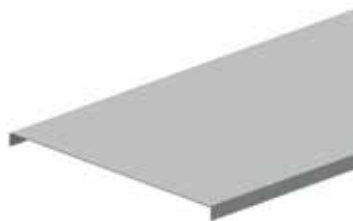
De langsliggers zijn geprofileerd in een S-vorm voor extra sterkte.
 Doorlopende zijwandperforatie.
 De draagsporten zijn C-profielen om de 250 mm in de langsligger bevestigd door middel van mechanische verbinding.
 De sporten zijn alternerend geplaatst.

INFO TECHNIQUE

Longerons en S à bords pliés.
 Perforations linéaires.
 Echelons en profil C.
 Espacement tout les 250 mm par jonction mécanique.
 Position des échelons : alternativement.

D

Universeel deksel / Couvercle universel



Voor horizontale en verticale trajecten.

Pour cheminements horizontaux et verticaux.

Stand. Uitv./Exec. Std.

Sendzimir

Mat. Opt. HD

Hot-Dip/Galvanisé à chaud

Mat. Opt. PE
 (Zie prijslijst / Voir liste de prix)

Poedercoating/Revêtement en poudre

HD	Artikel Référence	↑ mm	↔ mm	→ ← mm	↔ mm	kg/m	⊞	Stock	Eenheid Unité
HD	D150	10	150	0,75	2000	1,170	20	X	m
HD	D200	10	200	0,75	2000	1,420	20	X	m
HD	D300	10	300	1,00	2000	2,100	20	X	m
HD	D400	10	400	1,25	2000	4,150	20	X	m
HD	D500	10	500	1,25	2000	5,000	2	X	m
HD	D600	10	600	1,25	2000	5,650	2	X	m

Te bevestigen met:
 A fixer avec:

HD	KLLDK	20	20	-	-	0,024	20		st/pc
----	--------------	----	----	---	---	-------	----	--	-------

Deksels met breedte > 400 mm worden geleverd met diagonale versterkingsribben.

Pour des largeurs > 400 mm : le couvercle est pourvu de nervures de renfort.

KLLDK

Dekselklem voor KLL / Attache couvercle pour KLL



Aantal: 2 stuks per meter.

Nombre: 2 pièces par mètre.

Stand. Uitv./Exec. Std.

Sendzimir

Mat. Opt. HD

Hot-Dip/Galvanisé à chaud

Mat. Opt. PE
 (Zie prijslijst / Voir liste de prix)

Poedercoating/Revêtement en poudre

HD	Artikel Référence	↑ mm	↔ mm	→ ← mm	↔ mm	kg/st kg/pc	⊞	Stock	Eenheid Unité
HD	KLLDK	20	20		-	0,024	20		st/pc

U vindt de technische info voor dit product aan het einde van dit hoofdstuk.

Vous trouvez l'information technique concernant ce produit à la fin de ce chapitre.

Te bestellen per volle verpakking.
 Inclusief: Bout B6.20

A commander par emballage complet.
 Inclus: Boulon B6.20

KLLABD

Afstandsbeugel voor deksel KLL / Support distance pour couvercle KLL



Aantal: 2 stuks per meter.

Nombre: 2 pièces par mètre.

Stand. Uitv./Exec. Std.

Sendzimir

Mat. Opt. HD

Hot-Dip/Galvanisé à chaud

Mat. Opt. PE
(Zie prijslijst / Voir liste de prix)

Poedercoating/Revêtement en poudre

HD	Artikel Référence	↕ mm	↔ mm	→ ← mm	↔↔ mm	kg/st kg/pc	📦	Stock	Eenheid Unité
HD	KLLABD	90	60		19	0,100	4		st/pc

Te bevestigen met:

A fixer avec:

HD	VM6.10	-	-	M6	10	0,008	100	X	st/pc
----	---------------	---	---	----	----	-------	-----	---	-------

U vindt de technische info voor dit product aan het einde van dit hoofdstuk.

Vous trouvez l'information technique concernant ce produit à la fin de ce chapitre.

Te bestellen per volle verpakking.

A commander par emballage complet.

Bruikbaar voor hoogtes: 60 - 85 - 110 mm.

Pour hauteurs 60 - 85 - 110 mm.

KLLB

Horizontale bocht voor KLL / Courbe horizontale pour KLL



Radius/Rayon

300 mm

Stand. Uitv./Exec. Std.

Sendzimir

Mat. Opt. HD

Hot-Dip/Galvanisé à chaud

Mat. Opt. PE
(Zie prijslijst / Voir liste de prix)

Poedercoating/Revêtement en poudre

HD	Artikel Référence	↕ mm	↔ mm	→ ← mm	↔↔ mm	kg/st kg/pc	📦	Stock	Eenheid Unité
HD	KLLB60.150	60	141		-	1,659	1		st/pc
HD	KLLB60.200	60	191		-	1,898	1		st/pc
HD	KLLB60.300	60	291		-	2,375	1		st/pc
HD	KLLB60.400	60	391		-	2,852	1		st/pc
HD	KLLB60.500	60	491		-	3,329	1		st/pc
HD	KLLB60.600	60	591		-	3,806	1		st/pc
HD	KLLB85.200	85	198		-	2,378	1		st/pc
HD	KLLB85.300	85	298		-	2,897	1		st/pc
HD	KLLB85.400	85	398		-	3,415	1		st/pc
HD	KLLB85.500	85	498		-	3,934	1		st/pc
HD	KLLB85.600	85	598		-	4,453	1		st/pc
HD	KLLB110.200	110	198		-	2,826	1		st/pc
HD	KLLB110.300	110	298		-	3,384	1		st/pc
HD	KLLB110.400	110	398		-	3,940	1		st/pc
HD	KLLB110.500	110	498		-	4,498	1		st/pc
HD	KLLB110.600	110	598		-	5,055	1		st/pc

Te bevestigen met:

A fixer avec:

HD	VM6.10	-	-	M6	10	0,008	100	X	st/pc
----	---------------	---	---	----	----	-------	-----	---	-------

Minimum aantal bouten en moeren
VM6.10: 8 stuks.

Nombre minimale des boulons et des
écrous VM6.10: 8 pièces.

HDDIB

Deksel industrieel voor bocht / Couvercle industriel pour courbe

Radius/Rayon	300 mm
Stand. Uitv./Exec. Std.	Hot-Dip/Galvanisé à chaud
Mat. Opt. PE (Zie prijslijst / Voir liste de prix)	Duplex



Artikel Référence	↑ mm	↔ mm	↔ mm	↔ mm	kg/st kg/pc	⊞	Stock	Eenheid Unité
HDDIB200	20	205		-	1,783	1	X	st/pc
HDDIB300	20	305		-	2,865	1	X	st/pc
HDDIB400	20	405		-	4,101	1	X	st/pc
HDDIB500	20	505		-	5,491	1	X	st/pc
HDDIB600	20	605		-	7,035	1	X	st/pc

KLLT

T-stuk voor KLL / Pièce en T pour KLL

Radius/Rayon	300 mm
Stand. Uitv./Exec. Std.	Sendzimir
Mat. Opt. HD	Hot-Dip/Galvanisé à chaud
Mat. Opt. PE (Zie prijslijst / Voir liste de prix)	Poedercoating/Revêtement en poudre



	150	200	300	400	500	600
A	1021	1071	1171	1271	1371	1471

HD	Artikel Référence	↑ mm	↔ mm	↔ mm	↔ mm	kg/st kg/pc	⊞	Stock	Eenheid Unité
HD	KLLT60.150	60	141		-	2,229	1		st/pc
HD	KLLT60.200	60	191		-	2,821	1		st/pc
HD	KLLT60.300	60	291		-	3,447	1		st/pc
HD	KLLT60.400	60	391		-	3,882	1		st/pc
HD	KLLT60.500	60	491		-	4,317	1		st/pc
HD	KLLT60.600	60	591		-	4,753	1		st/pc
HD	KLLT85.200	85	198		-	3,484	1		st/pc
HD	KLLT85.300	85	298		-	4,134	1		st/pc
HD	KLLT85.400	85	398		-	4,594	1		st/pc
HD	KLLT85.500	85	498		-	5,054	1		st/pc
HD	KLLT85.600	85	598		-	5,514	1		st/pc
HD	KLLT110.200	110	198		-	4,131	1		st/pc
HD	KLLT110.300	110	298		-	4,806	1		st/pc
HD	KLLT110.400	110	398		-	5,290	1		st/pc
HD	KLLT110.500	110	498		-	5,775	1		st/pc
HD	KLLT110.600	110	598		-	6,260	1		st/pc

Te bevestigen met: A fixer avec:									
HD	VM6.10	-	-	M6	10	0,008	100	X	st/pc

Minimum aantal bouten en moeren
VM6.10: 12 stuks.

Nombre minimale des boulons et des
écrous VM6.10: 12 pièces.

HDDIT

Deksel industrieel voor T-stuk / Couvercle industriel pour pièce en T



Radius/Rayon	300 mm
Stand. Uitv./Exec. Std.	Hot-Dip/Galvanisé à chaud
Mat. Opt. PE (Zie prijslijst / Voir liste de prix)	Duplex

Artikel Référence	↑ mm	↔ mm	↔ mm	↔ mm	kg/st kg/pc	⊞	Stock	Eenheid Unité
HDDIT200	20	205		-	3,900	1	X	st/pc
HDDIT300	20	305		-	5,750	1	X	st/pc
HDDIT400	20	405		-	7,700	1	X	st/pc
HDDIT500	20	505		-	10,100	1	X	st/pc
HDDIT600	20	605		-	13,000	1	X	st/pc

Te bevestigen met:
A fixer avec:

		↑ mm	↔ mm	↔ mm	↔ mm	kg/st kg/pc	⊞	Stock	Unité
HD	KLLDK	20	20	-	-	0,024	20	-	st/pc

KLLX

Kruisstuk voor KLL / Pièce en croix pour KLL



Radius/Rayon	300 mm
Stand. Uitv./Exec. Std.	Sendzimir
Mat. Opt. HD	Hot-Dip/Galvanisé à chaud
Mat. Opt. PE (Zie prijslijst / Voir liste de prix)	Poedercoating/Revêtement en poudre

	150	200	300	400	500	600
A	1021	1071	1171	1271	1371	1471

HD	Artikel Référence	↑ mm	↔ mm	↔ mm	↔ mm	kg/st kg/pc	⊞	Stock	Eenheid Unité
HD	KLLX60.150	60	141		-	3,131	1		st/pc
HD	KLLX60.200	60	191		-	3,232	1		st/pc
HD	KLLX60.300	60	291		-	4,421	1		st/pc
HD	KLLX60.400	60	391		-	4,875	1		st/pc
HD	KLLX60.500	60	491		-	5,329	1		st/pc
HD	KLLX60.600	60	591		-	5,782	1		st/pc
HD	KLLX85.200	85	198		-	4,032	1		st/pc
HD	KLLX85.300	85	298		-	5,221	1		st/pc
HD	KLLX85.400	85	398		-	5,675	1		st/pc
HD	KLLX85.500	85	498		-	6,129	1		st/pc
HD	KLLX85.600	85	598		-	6,582	1		st/pc
HD	KLLX110.200	110	198		-	4,796	1		st/pc
HD	KLLX110.300	110	298		-	5,985	1		st/pc
HD	KLLX110.400	110	398		-	6,439	1		st/pc
HD	KLLX110.500	110	498		-	6,893	1		st/pc
HD	KLLX110.600	110	598		-	7,346	1		st/pc

Te bevestigen met:
A fixer avec:

HD	VM6.10	-	-	M6	10	0,008	100	X	st/pc
----	---------------	---	---	----	----	-------	-----	---	-------

Minimum aantal bouten en moeren
VM6.10: 16 stuks.

Nombre minimale des boulons et des
écrous VM6.10: 16 pièces.

KLLVB

Valbocht voor KLL / Courbe extérieure pour KLL



Radius/Rayon	300 mm
Stand. Uitv./Exec. Std.	Sendzimir
Mat. Opt. HD	Hot-Dip/Galvanisé à chaud
Mat. Opt. PE (Zie prijslijst / Voir liste de prix)	Poedercoating/Revêtement en poudre

HD	Artikel Référence	↕ mm	↔ mm	↔ mm	↔ mm	kg/st kg/pc	📦 Stock	Eenheid Unité
HD	KLLVB60.150	60	141		-	1,528	1	st/pc
HD	KLLVB60.200	60	191		-	1,629	1	st/pc
HD	KLLVB60.300	60	291		-	1,830	1	st/pc
HD	KLLVB60.400	60	391		-	2,032	1	st/pc
HD	KLLVB60.500	60	491		-	2,234	1	st/pc
HD	KLLVB60.600	60	591		-	2,435	1	st/pc
HD	KLLVB85.200	85	198		-	2,083	1	st/pc
HD	KLLVB85.300	85	298		-	2,284	1	st/pc
HD	KLLVB85.400	85	398		-	2,486	1	st/pc
HD	KLLVB85.500	85	498		-	2,688	1	st/pc
HD	KLLVB85.600	85	598		-	2,889	1	st/pc
HD	KLLVB110.200	110	198		-	2,755	1	st/pc
HD	KLLVB110.300	110	298		-	2,956	1	st/pc
HD	KLLVB110.400	110	398		-	3,158	1	st/pc
HD	KLLVB110.500	110	498		-	3,360	1	st/pc
HD	KLLVB110.600	110	598		-	3,561	1	st/pc

Te bevestigen met:
A fixer avec:

HD	VM6.10	-	-	M6	10	0,008	100	X	st/pc
----	---------------	---	---	----	----	-------	-----	---	-------

Minimum aantal bouten en moeren
VM6.10: 8 stuks.

Nombre minimale des boulons et des
écrous VM6.10: 8 pièces.

KLLSB

Stijgbocht voor KLL / Courbe intérieure pour KLL



Radius/Rayon	300 mm
Stand. Uitv./Exec. Std.	Sendzimir
Mat. Opt. HD	Hot-Dip/Galvanisé à chaud
Mat. Opt. PE (Zie prijslijst / Voir liste de prix)	Poedercoating/Revêtement en poudre

HD	Artikel Référence	↑ mm	↔ mm	→ ← mm	↔ mm	kg/st kg/pc	⊞	Stock	Eenheid Unité
HD	KLLSB60.150	60	141		-	1,528	1		st/pc
HD	KLLSB60.200	60	191		-	1,629	1		st/pc
HD	KLLSB60.300	60	291		-	1,830	1		st/pc
HD	KLLSB60.400	60	391		-	2,032	1		st/pc
HD	KLLSB60.500	60	491		-	2,234	1		st/pc
HD	KLLSB60.600	60	591		-	2,435	1		st/pc
HD	KLLSB85.200	85	198		-	2,083	1		st/pc
HD	KLLSB85.300	85	298		-	2,284	1		st/pc
HD	KLLSB85.400	85	398		-	2,486	1		st/pc
HD	KLLSB85.500	85	498		-	2,688	1		st/pc
HD	KLLSB85.600	85	598		-	2,889	1		st/pc
HD	KLLSB110.200	110	198		-	2,755	1		st/pc
HD	KLLSB110.300	110	298		-	2,956	1		st/pc
HD	KLLSB110.400	110	398		-	3,158	1		st/pc
HD	KLLSB110.500	110	498		-	3,360	1		st/pc
HD	KLLSB110.600	110	598		-	3,561	1		st/pc

Te bevestigen met:

A fixer avec:

HD	VM6.10	-	-	M6	10	0,008	100	X	st/pc
----	---------------	---	---	----	----	-------	-----	---	-------

Minimum aantal bouten en moeren
VM6.10: 8 stuks.

Nombre minimale des boulons et des
écrous VM6.10: 8 pièces.

KLLVSB

Val- en stijgbocht voor KLL / Courbe articulée pour KLL



Stand. Uitv./Exec. Std.	Sendzimir
Mat. Opt. HD	Hot-Dip/Galvanisé à chaud
Mat. Opt. PE (Zie prijslijst / Voir liste de prix)	Poedercoating/Revêtement en poudre

HD	Artikel Référence	↑ mm	↔ mm	↔ mm	↔ mm	kg/st kg/pc	⊞ Stock	Eenheid Unité
HD	KLLVSB60.150	60	150		1040	2,830	1	st/pc
HD	KLLVSB60.200	60	200		1040	2,930	1	st/pc
HD	KLLVSB60.300	60	300		1040	3,120	1	st/pc
HD	KLLVSB60.400	60	400		1040	3,310	1	st/pc
HD	KLLVSB60.500	60	500		1040	3,510	1	st/pc
HD	KLLVSB60.600	60	600		1040	3,660	1	st/pc
HD	KLLVSB85.200	85	200		1070	3,320	1	st/pc
HD	KLLVSB85.300	85	300		1070	3,520	1	st/pc
HD	KLLVSB85.400	85	400		1070	3,710	1	st/pc
HD	KLLVSB85.500	85	500		1070	3,900	1	st/pc
HD	KLLVSB85.600	85	600		1070	4,050	1	st/pc
HD	KLLVSB110.200	110	200		1090	4,330	1	st/pc
HD	KLLVSB110.300	110	300		1090	4,530	1	st/pc
HD	KLLVSB110.400	110	400		1090	4,720	1	st/pc
HD	KLLVSB110.500	110	500		1090	4,910	1	st/pc
HD	KLLVSB110.600	110	600		1090	5,060	1	st/pc

Te bevestigen met:
A fixer avec:

HD	VM6.10	-	-	M6	10	0,008	100	X	st/pc
----	---------------	---	---	----	----	-------	-----	---	-------

Minimum aantal bouten en moeren
VM6.10: 8 stuks.

Nombre minimale des boulons et des
écrous VM6.10: 8 pièces.

KLLBK

Bevestigingsklem KLL / Etrier de console pour KLL



Voor de bevestiging van de kabelladder
op de console.

Pour la fixation de l'échelle à câbles sur la
console.

Stand. Uitv./Exec. Std.	Sendzimir
Mat. Opt. HD	Hot-Dip/Galvanisé à chaud
Mat. Opt. PE (Zie prijslijst / Voir liste de prix)	Poedercoating/Revêtement en poudre

HD	Artikel Référence	↑ mm	↔ mm	↔ mm	↔ mm	kg/st kg/pc	⊞ Stock	Eenheid Unité
HD	KLLBK25	13	25		-	0,040	20	st/pc
HD	KLLBK40	13	40		-	0,098	20	st/pc

U vindt de technische info voor dit
product aan het einde van dit hoofdstuk.

Vous trouvez l'information technique
concernant ce produit à la fin de ce
chapitre.

Te bestellen per volle verpakking.
KLLBK25: Inclusief: bout B6.20 en moer
RM6
KLLBK40: inclusief bout B8.20 en moer
PNP08
Aantal: 2 stuks per console

A commander par emballage complet.
KLLBK25: inclus B6.20 et RM6
KLLBK40: inclus B8.20 et PNP08
2 pièces par console

KLLAHV

Verticale aftakhaak voor KLL / Crochet de dérivation vertical pour KLL



Stand. Uitv./Exec. Std.

Sendzimir

Mat. Opt. HD

Hot-Dip/Galvanisé à chaud

Mat. Opt. PE

Poedercoating/Revêtement en poudre

(Zie prijslijst / Voir liste de prix)

HD	Artikel Référence	↑ mm	↔ mm	→ ← mm	↔ mm	kg/st kg/pc	⊞	Stock	Eenheid Unité
HD	KLLAHV60	39	16		162	0,100	2		st/pc
HD	KLLAHV85	64	16		198	0,150	2		st/pc
HD	KLLAHV110	88	16		212	0,230	2		st/pc

Te bevestigen met:

A fixer avec:

HD	VM6.10	-	-	M6	10	0,008	100	X	st/pc
----	---------------	---	---	----	----	-------	-----	---	-------

Te bestellen per volle verpakking.
Minimum aantal bouten en moeren
VM6.10: 4 stuks.

A commander par emballage complet.
Nombre minimale des boulons et des
écrous VM6.10: 4 pièces.

KLLAH

Horizontale aftakhaak voor KLL / Crochet de dérivation horizontal KLL



Stand. Uitv./Exec. Std.

Sendzimir

Mat. Opt. HD

Hot-Dip/Galvanisé à chaud

Mat. Opt. PE

Poedercoating/Revêtement en poudre

(Zie prijslijst / Voir liste de prix)

HD	Artikel Référence	↑ mm	↔ mm	→ ← mm	↔ mm	kg/st kg/pc	⊞	Stock	Eenheid Unité
HD	KLLAH60	39	118		62	0,100	2		st/pc
HD	KLLAH85	64	118		87	0,150	2		st/pc
HD	KLLAH110	88	118		111	0,230	2		st/pc

Te bevestigen met:

A fixer avec:

HD	VM6.10	-	-	M6	10	0,008	100	X	st/pc
----	---------------	---	---	----	----	-------	-----	---	-------

Te bestellen per volle verpakking.
Minimum aantal bouten en moeren
VM6.10: 4 stuks.

A commander par emballage complet.
Nombre minimale des boulons et des
écrous VM6.10: 4 pièces.

KLLDSH

Horizontaal scharnierstuk voor KLL / Charnière horizontale pour KLL



Stand. Uitv./Exec. Std.

Sendzimir

Mat. Opt. HD

Hot-Dip/Galvanisé à chaud

Mat. Opt. PE

Poedercoating/Revêtement en poudre

(Zie prijslijst / Voir liste de prix)

HD	Artikel Référence	↑ mm	↔ mm	→ ← mm	↔ mm	kg/st kg/pc	⊞	Stock	Eenheid Unité
HD	KLLDSH60	41	10		200	0,080	6		st/pc
HD	KLLDSH85	65	10		200	0,118	6		st/pc
HD	KLLDSH110	90	10		200	0,157	6		st/pc

Te bevestigen met:

A fixer avec:

HD	VM6.10	-	-	M6	10	0,008	100	X	st/pc
----	---------------	---	---	----	----	-------	-----	---	-------

Te bestellen per volle verpakking.
Minimum aantal bouten en moeren
VM6.10: 4 stuks.

A commander par emballage complet.
Nombre minimale des boulons et des
écrous VM6.10: 4 pièces.

KLLDSV

Verticaal scharnierstuk voor KLL / Charnière verticale pour KLL



Stand. Uitv./Exec. Std.	Sendzimir
Mat. Opt. HD	Hot-Dip/Galvanisé à chaud
Mat. Opt. PE (Zie prijslijst / Voir liste de prix)	Poedercoating/Revêtement en poudre

HD	Artikel Référence	↕ mm	↔ mm	↔ mm	↔ mm	kg/st kg/pc	📦 Stock	Eenheid Unité
HD	KLLDSV60	37	12		240	0,160	6	st/pc
HD	KLLDSV85	64	12		266	0,260	6	st/pc
HD	KLLDSV110	88	12		290	0,380	6	st/pc

Te bevestigen met: A fixer avec:									
HD	VM6.10	-	-	M6	10	0,008	100	X	st/pc

Te bestellen per volle verpakking.
Minimum aantal bouten en moeren
VM6.10: 4 stuks.

A commander par emballage complet.
Nombre minimale des boulons et des
écrous VM6.10: 4 pièces.

KLLVS

Verloopstuk voor KLL / Réduction pour KLL



Max. verloop: 300mm	Réduction max.: 300mm
Stand. Uitv./Exec. Std.	Sendzimir
Mat. Opt. HD	Hot-Dip/Galvanisé à chaud
Mat. Opt. PE (Zie prijslijst / Voir liste de prix)	Poedercoating/Revêtement en poudre

HD	Artikel Référence	↕ mm	↔ mm	↔ mm	↔ mm	kg/st kg/pc	📦 Stock	Eenheid Unité
HD	KLLVS60	37	13		400	0,260	6	st/pc
HD	KLLVS85	65	13		400	0,436	6	st/pc
HD	KLLVS110	89	13		500	0,740	6	st/pc

Te bevestigen met: A fixer avec:									
HD	VM6.10	-	-	M6	10	0,008	100	X	st/pc

U vindt de technische info voor dit
product aan het einde van dit hoofdstuk.

Vous trouvez l'information technique
concernant ce produit à la fin de ce
chapitre.

Te bestellen per volle verpakking.
Minimum aantal bouten en moeren
VM6.10: 4 stuks.

A commander par emballage complet.
Nombre minimale des boulons et des
écrous VM6.10: 4 pièces.

KLLVST

Voetsteun voor KLL / Embase de sol pour KLL



Stand. Uitv./Exec. Std.

Sendzimir

Mat. Opt. HD

Hot-Dip/Galvanisé à chaud

Mat. Opt. PE

Poedercoating/Revêtement en poudre

(Zie prijslijst / Voir liste de prix)

HD	Artikel Référence	↑ mm	↔ mm	→ ← mm	↔ mm	kg/st kg/pc	⊞ Stock	Eenheid Unité		
HD	KLLVST60	37	35		100	0,080	2	st/pc		
HD	KLLVST85	64	60		100	0,130	2	st/pc		
HD	KLLVST110	88	82		100	0,190	2	st/pc		

Te bevestigen met:

A fixer avec:

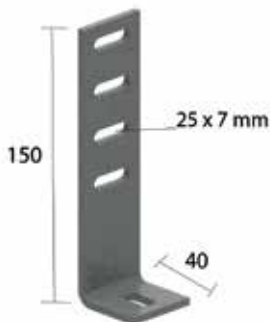
HD	VM6.10	-	-	M6	10	0,008	100	X	st/pc	
----	---------------	---	---	----	----	-------	-----	---	-------	--

Te bestellen per volle verpakking.
Minimum aantal bouten en moeren
VM6.10: 2 stuks.

A commander par emballage complet.
Nombre minimale des boulons et des
écrous VM6.10: 2 pièces.

HDAB35.110

Afstandsbeugel / Support de distance



Voor verticale plaatsing van de kabel ladder

Pour positionnement vertical de l'échelle à câbles.

Stand. Uitv./Exec. Std.

Hot-Dip/Galvanisé à chaud

Mat. Opt. PE

Duplex

(Zie prijslijst / Voir liste de prix)

	Artikel Référence	↑ mm	↔ mm	→ ← mm	↔ mm	kg/st kg/pc	⊞ Stock	Eenheid Unité		
	HDAB35.110	150	40		-	0,210	20	X	st/pc	

Te bevestigen met:

A fixer avec:

	HDVM6.20	-	-	M6	20	0,009	100	X	st/pc	
--	-----------------	---	---	----	----	-------	-----	---	-------	--

Te bestellen per volle verpakking.

A commander par emballage complet.

DOPKLL

Bescherm dop voor KLL / Embout de protection pour KLL



Kleur/Couleur

geel/jaune

Stand. Uitv./Exec. Std.

Polyvinylchloride/Polychlorure de vinyl

HD	Artikel Référence	↑ mm	↔ mm	→ ← mm	↔ mm	kg/st kg/pc	⊞ Stock	Eenheid Unité		
-	DOPKLL60	60			-	0,016	12	st/pc		
-	DOPKLL85	85			-	0,020	12	st/pc		
-	DOPKLL110	110			-	0,025	12	st/pc		

Te bestellen per volle verpakking.

A commander par emballage complet.

DOPKLL60.M

Beschermddop voor KLLI60 vernauwd deel / Embout protection KLLI60 partie rétréci



Stand. Uitv./Exec. Std.

Polyvinylchloride/Polychlorure de vinyl

HD	Artikel Référence	↑ mm	↔ mm	↔ mm	↔ mm	kg/st kg/pc	⊞	Stock	Eenheid Unité		
-	DOPKLL60.M	60	21		30	0,012	12		st/pc		

Te bestellen per volle verpakking.

A commander par emballage complet.

KLLKP

Koppelplaat voor KLL / Éclisse pour KLL



Stand. Uitv./Exec. Std.

Sendzimir

Mat. Opt. HD

Hot-Dip/Galvanisé à chaud

Mat. Opt. PE

Poedercoating/Revêtement en poudre

(Zie prijslijst / Voir liste de prix)

HD	Artikel Référence	↑ mm	↔ mm	↔ mm	↔ mm	kg/st kg/pc	⊞	Stock	Eenheid Unité		
HD	KLLKP60	41	10		200	0,085	12		st/pc		
HD	KLLKP85	65	13		200	0,165	12		st/pc		
HD	KLLKP110	89	13		400	0,500	12		st/pc		

Te bevestigen met:
A fixer avec:

HD	VM6.10	-	-	M6	10	0,008	100	X	st/pc		
----	---------------	---	---	----	----	-------	-----	---	-------	--	--

U vindt de technische info voor dit product aan het einde van dit hoofdstuk.

Vous trouvez l'information technique concernant ce produit à la fin de ce chapitre.

Te bestellen per volle verpakking.
Minimum aantal bouten en moeren VM6.10:4 stuks.

A commander par emballage complet.
Nombre minimale des boulons et des écrous VM6.10: 4 pièces.

SLOS

Scheidingschot los / Cloison de séparation séparée



Stand. Uitv./Exec. Std.

Sendzimir

Mat. Opt. HD

Hot-Dip/Galvanisé à chaud

Mat. Opt. PE

Poedercoating/Revêtement en poudre

(Zie prijslijst / Voir liste de prix)

HD	Artikel Référence	↑ mm	↔ mm	↔ mm	↔ mm	kg/m	⊞	Stock	Eenheid Unité		
HD	SLOS35	35			3000	0,330	150	X	m		
HD	SLOS60	60			3000	0,511	120	X	m		
HD	SLOS85	85			3000	0,680	60	X	m		

Te bevestigen met:
A fixer avec:

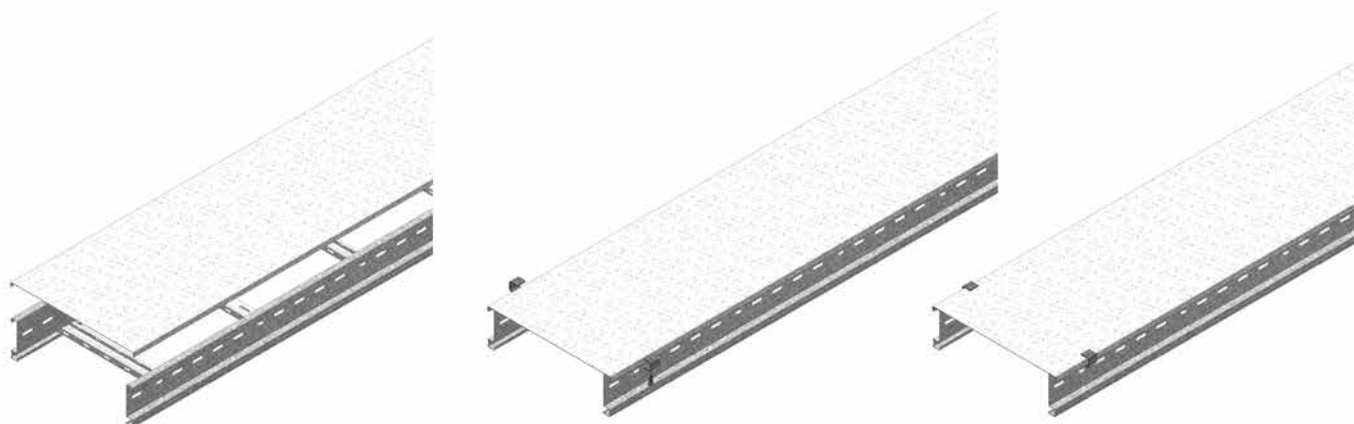
HD	RB6.10	-	-	M6	10	0,004	100		st/pc		
----	---------------	---	---	----	----	-------	-----	--	-------	--	--

Bevestigingsmateriaal: 1 per meter.

Matériel de fixation: 1 par mètre.

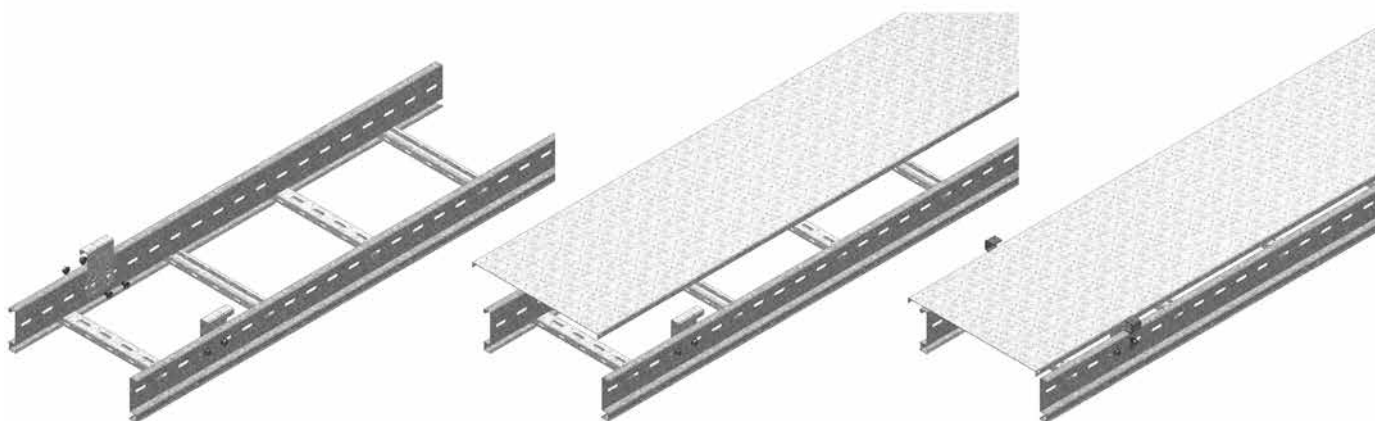
KLLDK

Technische info / Info technique



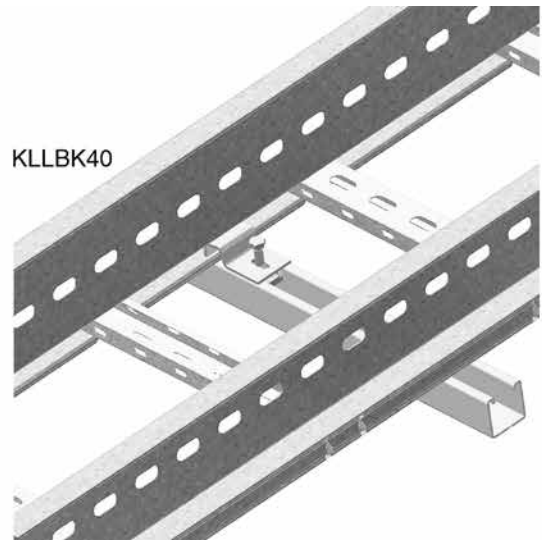
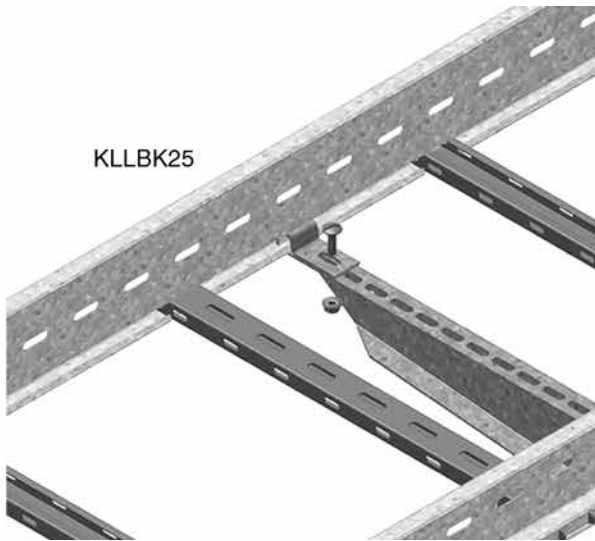
KLLABD

Technische info / Info technique



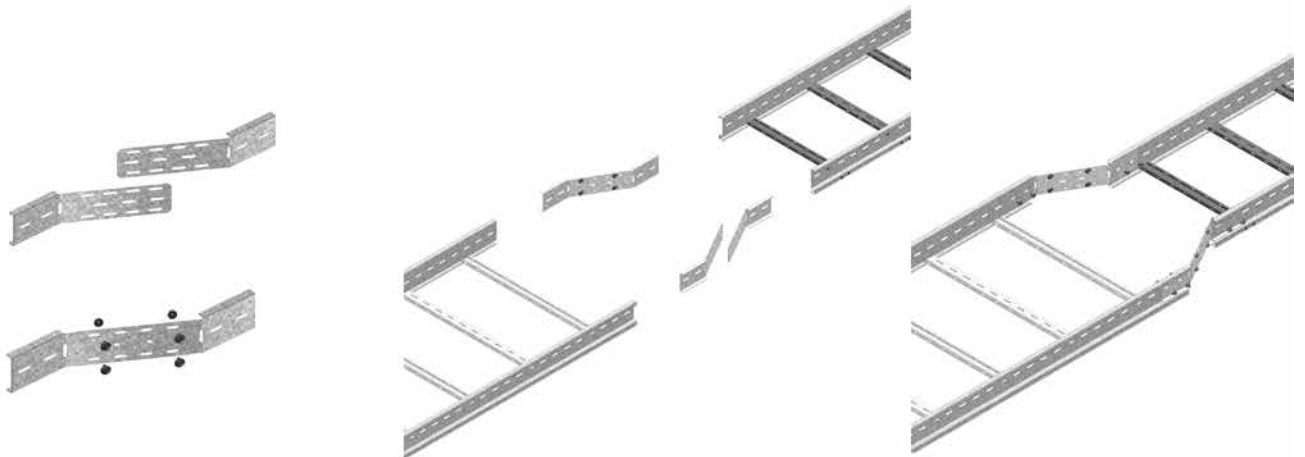
KLLBK

Technische info / Info technique



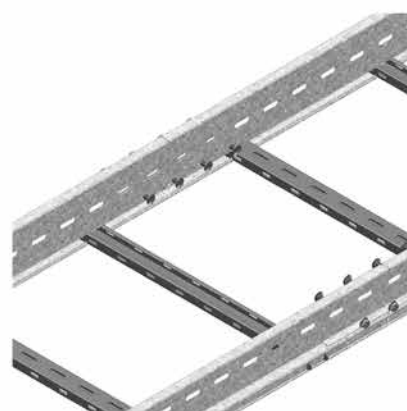
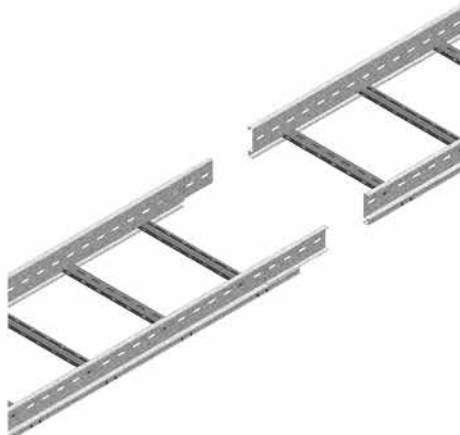
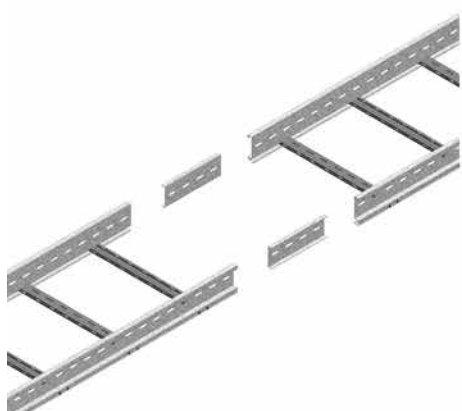
KLLVS

Technische info / Info technique



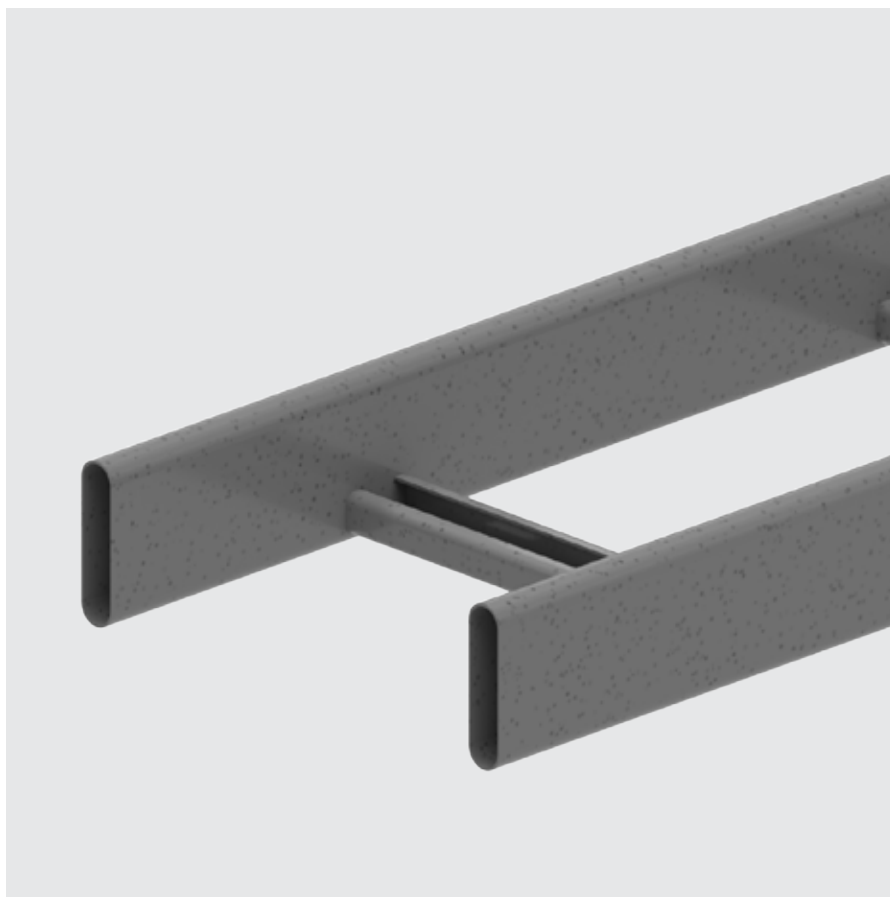
KLLKP

Technische info / Info technique

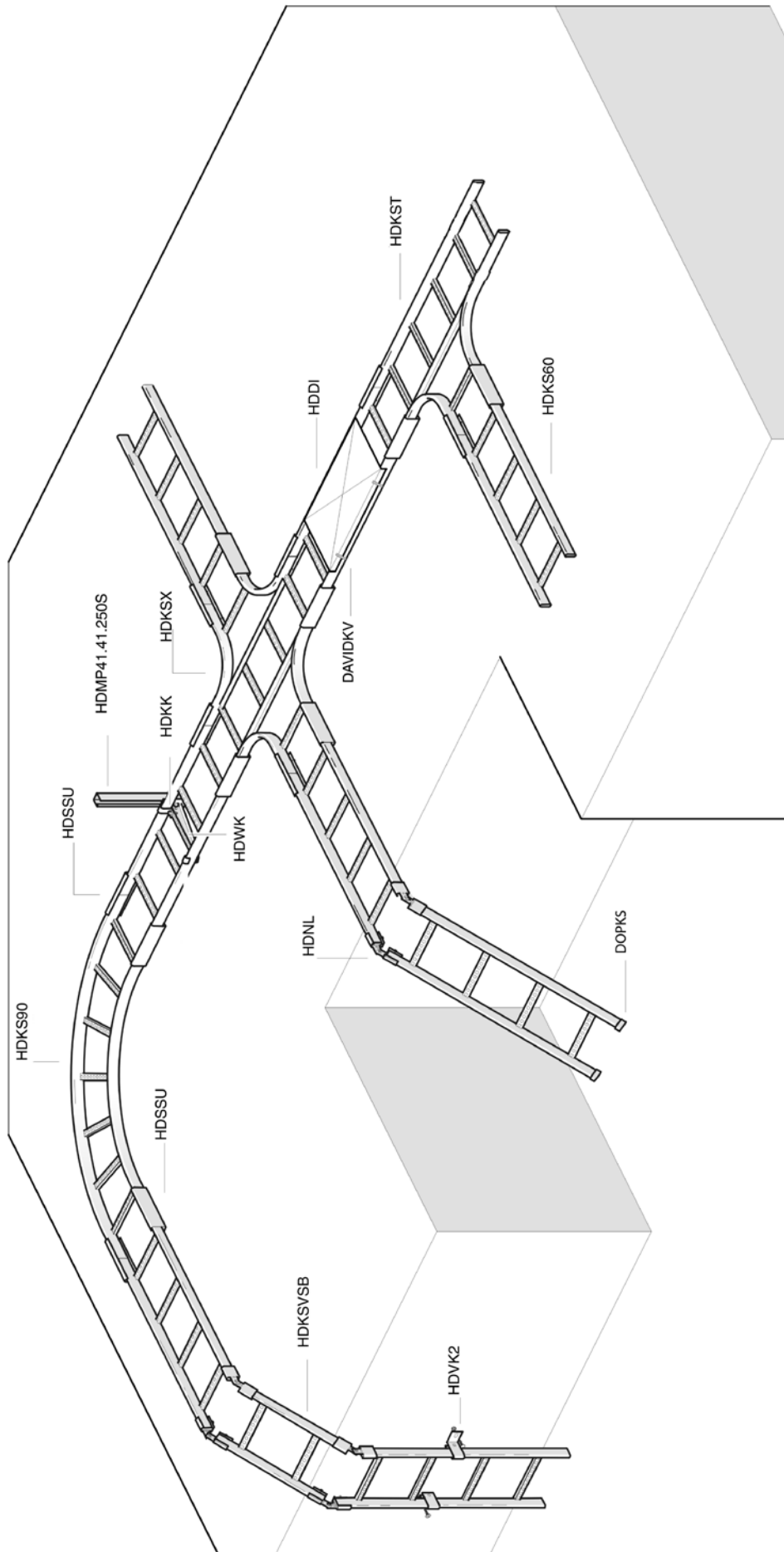


4

Kabelladders Échelles à câbles

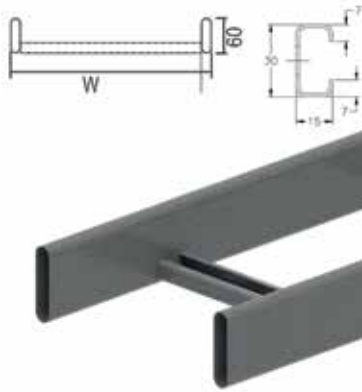


HDKS



HDKS60

Kabelladder DAVID / Echelle à câbles DAVID



Buislangsliggers Geperforeerde C-sporten 15x30	Longerons tubulaires Echelons perforés en C 15x30
Nuttige binnenhoogte/Hauteur utile	45 mm
Sportafstand/Distance échelons	250 mm
Stand. Uitv./Exec. Std.	Hot-Dip/Galvanisé à chaud
Mat. Opt. PE (Zie prijslijst / Voir liste de prix)	Duplex

Artikel Référence	↑ mm	↔ mm	→ ← mm	↔ mm	kg/m	⊞	Stock	Eenheid Unité
HDKS60.200	60	200		6000	2,800	60	X	m
HDKS60.300	60	300		6000	3,080	60	X	m
HDKS60.400	60	400		6000	3,320	60	X	m
HDKS60.500	60	500		6000	3,530	60	X	m
HDKS60.600	60	600		6000	3,870	60	X	m

Te bevestigen met:
A fixer avec:

HDSSU	66	225	-	-	0,410	10	X	st/pc
--------------	----	-----	---	---	-------	----	---	-------

BELASTINGSDIAGRAM

Deze grafiek geeft de maximaal toelaatbare gelijkmatig verdeelde horizontale belasting aan voor meervoudige belastingondersteuning. Ze voldoet aan de norm IEC 61537 met verbinding op 1/5 van de ondersteuningsafstand en eindoverspanning = 0,8x span.

F = max. toelaatbare belasting (daN/m)
L = steunafstand (m)
Max. doorbuiging (m) = L/100

EIGENSCHAPPEN

- goede afkoeling van de kabels
- licht in gewicht en sterk
- afgeronde hoeken
- kabelbeschadiging uitgesloten
- geperforeerde sporten voor goede kabelbundeling
- scheidingschot HDSLOS35 in de kabelladder te bevestigen d.m.v. HDVM6.10

TECHNISCHE INFO

De langsliggers zijn vervaardigd uit ovale buisprofielen met een doorsnede van 60 mm x 15 mm.
De draagsporten zijn geperforeerde C-sporten om de 250 mm in de langsligger gelast.
De sporten zijn alternerend geplaatst.

DIAGRAMME DE CHARGE

Ce graphique indique la charge maximale également répartie horizontalement autorisée pour un soutien de charge multiple. Elles sont conformes à la norme IEC 61537 avec connexion à 1/5 de la distance de soutien et la travée d'extrémité = 0,8x la portée.

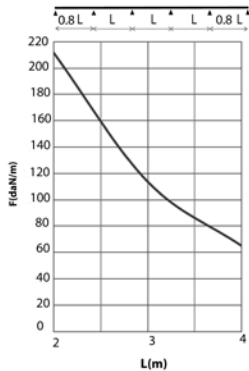
F = poids de câbles admissible (daN/m)
L = distance entre supports (m)
Déflexion max (m) = L/100

CARACTERISTIQUES

- Excellente ventilation des câbles.
- Maniable et robuste.
- Angles arrondis pour la sécurité des câbles.
- Des échelons perforées pour une fixation des câbles plus facile.
- Fixation de la cloison HDSLOS35 sur l'échelle à câbles au moyen de HDVM6.10.

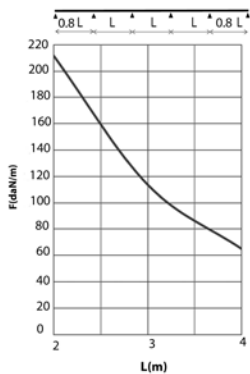
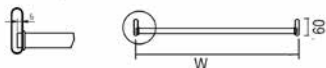
INFO TECHNIQUE

Longerons en profil ovale de 60 mm x 15 mm. Echelons perforés en profil C. Espacement des échelons tout les 250 mm.
Position des échelons: alternativement.



HDKSR60

Kabelladder DAVID ronde sporten / Echelle à câbles DAVID échelons ronds



Gesloten buislangsliggers Ronde sporten	Longerons tubulaires fermées Echelons ronds
Nuttige binnenhoogte/Hauteur utile	33 mm
Sportafstand/Distance échelons	250 mm
Stand. Uitv./Exec. Std.	Hot-Dip/Galvanisé à chaud
Mat. Opt. PE (Zie prijslijst / Voir liste de prix)	Duplex

Artikel Référence	↑ mm	↔ mm	↔ mm	↔ mm	kg/m	📦	Stock	Eenheid Unité
HDKSR60.200	60	200		6000	2,700	60		m
HDKSR60.300	60	300		6000	2,940	60		m
HDKSR60.400	60	400		6000	3,180	60		m
HDKSR60.500	60	500		6000	3,430	60		m
HDKSR60.600	60	600		6000	3,670	60		m

BELASTINGSDIAGRAM

Deze grafiek geeft de maximaal toelaatbare gelijkmatig verdeelde horizontale belasting aan voor meervoudige belastingondersteuning. Ze voldoen aan de norm IEC 61537 par 10.3.3 test type III met verbinding op 1/5 van de ondersteuningsafstand.

F = max. toelaatbare belasting (daN/m)
L = steunafstand (m)
Max. doorbuiging (m) = L/100

EIGENSCHAPPEN

- goede afkoeling van de kabels
- licht in gewicht en sterk
- afgeronde hoeken
- kabelbeschadiging uitgesloten
- gesloten langsliggers
- stofophoping uitgesloten

TECHNISCHE INFO

De langsliggers zijn vervaardigd uit ovale buisprofielen met een doorsnede van 60 mm x 15 mm.
De sporten uit rond buisprofiel met doorsnede 19 mm worden om de 250 mm in de langsliggers gelast.

DIAGRAMME DE CHARGE

Ce graphique indique la charge maximale également répartie horizontalement autorisée pour un soutien de charge multiple. Elles sont conformes à la norme IEC 61537 par 10.3.3, test de type III avec connexion à 1/5 de la distance de soutien.

F = poids de câbles admissible (daN/m)
L = distance entre supports (m)
Déflexion max (m) = L/100

CARACTERISTIQUES

- Excellente ventilation des câbles.
- Maniable et robuste.
- Angles arrondis pour la sécurité des câbles.
- Longerons fermées.
- Accumulation de poussière impossible.

INFO TECHNIQUE

Longerons en profil ovale de 60 mm x 15 mm.
Echelons en tube rond de 19 mm.
Des échelons sont soudés sur les longerons tout les 250 mm.

HDDI

Deksel industrieel / Couvercle industriel

Stand. Uitv./Exec. Std.

Hot-Dip/Galvanisé à chaud

Mat. Opt. PE

Duplex

(Zie prijslijst / Voir liste de prix)



Artikel Référence	↑ mm	↔ mm	→ ← mm	↔ mm	kg/m	⊞	Stock	Eenheid Unité
HDDI200	20	205		2000	1,850	2		m
HDDI300	20	305		2000	3,250	2		m
HDDI400	20	405		2000	4,250	2		m
HDDI500	20	505		2000	5,250	2		m
HDDI600	20	605		2000	6,400	2		m

Te bevestigen met:

A fixer avec:

-	DAVIDKV	-	-	-	-	0,020	20	X	st/pc
---	----------------	---	---	---	---	-------	----	---	-------

Deksels met breedtemaat > 400 mm worden geleverd met diagonale versterkingsribben.

Pour des largeurs > 400 mm, le couvercle est pourvu de nervures de renforcement.

DAVIDKV

Dekselklem voor HDKS / Attache couvercle pour HDKS



Aantal: 2 stuks per meter.

Nombre: 2 pièces par mètre.

Stand. Uitv./Exec. Std.

Veerstaal/Acier à ressorts

HD	Artikel Référence	↑ mm	↔ mm	→ ← mm	↔ mm	kg/st kg/pc	⊞	Stock	Eenheid Unité
-	DAVIDKV	-			-	0,020	20	X	st/pc

Te bestellen per volle verpakking.

A commander par emballage complet.

HDKS90

Horizontale bocht voor HDKS / Courbe horizontale pour HDKS

Radius/Rayon

300 mm

Stand. Uitv./Exec. Std.

Hot-Dip/Galvanisé à chaud

Mat. Opt. PE

Duplex

(Zie prijslijst / Voir liste de prix)



Artikel Référence	↑ mm	↔ mm	→ ← mm	↔ mm	kg/st kg/pc	⊞	Stock	Eenheid Unité
HDKS90.200	60	200		-	2,600	1	X	m
HDKS90.300	60	300		-	3,150	1	X	m
HDKS90.400	60	400		-	3,500	1	X	m
HDKS90.500	60	500		-	3,900	1	X	m
HDKS90.600	60	600		-	4,600	1	X	m

Te bevestigen met:

A fixer avec:

HDSSU	66	225	-	-	0,410	10	X	st/pc
--------------	----	-----	---	---	-------	----	---	-------

U vindt de technische info voor dit product aan het einde van dit hoofdstuk.

Vous trouvez l'information technique concernant ce produit à la fin de ce chapitre.

HDDIB

Deksel industrieel voor bocht / Couvercle industriel pour courbe

Radius/Rayon	300 mm
Stand. Uitv./Exec. Std.	Hot-Dip/Galvanisé à chaud
Mat. Opt. PE (Zie prijslijst / Voir liste de prix)	Duplex



Artikel Référence	↑ mm	↔ mm	→ ← mm	↔ mm	kg/st kg/pc	⊞	Stock	Eenheid Unité
HDDIB200	20	205		-	1,783	1	X	st/pc
HDDIB300	20	305		-	2,865	1	X	st/pc
HDDIB400	20	405		-	4,101	1	X	st/pc
HDDIB500	20	505		-	5,491	1	X	st/pc
HDDIB600	20	605		-	7,035	1	X	st/pc

Te bevestigen met: A fixer avec:										
-	DAVIDKV	-	-	-	-	0,020	20	X	st/pc	-

HDKST

T-stuk voor HDKS / Pièce en T pour HDKS

Radius/Rayon	300 mm
Stand. Uitv./Exec. Std.	Hot-Dip/Galvanisé à chaud
Mat. Opt. PE (Zie prijslijst / Voir liste de prix)	Duplex



W	200	300	400	500	600
A	1100	1200	1300	1400	1500

Artikel Référence	↑ mm	↔ mm	→ ← mm	↔ mm	kg/st kg/pc	⊞	Stock	Eenheid Unité
HDKST200	60	200		-	3,900	1	X	st/pc
HDKST300	60	300		-	4,300	1	X	st/pc
HDKST400	60	400		-	4,700	1	X	st/pc
HDKST500	60	500		-	5,700	1	X	st/pc
HDKST600	60	600		-	5,900	1	X	st/pc

Te bevestigen met: A fixer avec:										
HDSSU	66	225	-	-	0,410	10	X	st/pc		

HDDIT

Deksel industrieel voor T-stuk / Couvercle industriel pour pièce en T



Radius/Rayon	300 mm
Stand. Uitv./Exec. Std.	Hot-Dip/Galvanisé à chaud
Mat. Opt. PE (Zie prijslijst / Voir liste de prix)	Duplex

Artikel Référence	↑ mm	↔ mm	→ ← mm	↔ mm	kg/st kg/pc	📦	Stock	Eenheid Unité
HDDIT200	20	205		-	3,900	1	X	st/pc
HDDIT300	20	305		-	5,750	1	X	st/pc
HDDIT400	20	405		-	7,700	1	X	st/pc
HDDIT500	20	505		-	10,100	1	X	st/pc
HDDIT600	20	605		-	13,000	1	X	st/pc

Te bevestigen met:
A fixer avec:

- DAVIDKV	-	-	-	-	0,020	20	X	st/pc	-
------------------	---	---	---	---	-------	----	---	-------	---

HDKSX

Kruisstuk voor HDKS / Pièce en croix pour HDKS



Radius/Rayon	300 mm
Stand. Uitv./Exec. Std.	Hot-Dip/Galvanisé à chaud
Mat. Opt. PE (Zie prijslijst / Voir liste de prix)	Duplex

W	200	300	400	500	600
A	1100	1200	1300	1400	1500

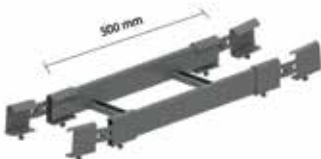
Artikel Référence	↑ mm	↔ mm	→ ← mm	↔ mm	kg/st kg/pc	📦	Stock	Eenheid Unité
HDKSX200	60	200		-	5,100	1		st/pc
HDKSX300	60	300		-	5,700	1		st/pc
HDKSX400	60	400		-	6,200	1		st/pc
HDKSX500	60	500		-	6,900	1		st/pc
HDKSX600	60	600		-	7,600	1		st/pc

Te bevestigen met:
A fixer avec:

HDSSU	66	225	-	-	0,410	10	X	st/pc
--------------	----	-----	---	---	-------	----	---	-------

HDKSUSB

Val- en stijgbocht voor HDKS / Courbe articulée pour HDKS



Rechtstreeks koppelbaar.	A raccorder directement.
Stand. Uitv./Exec. Std.	Hot-Dip/Galvanisé à chaud
Mat. Opt. PE (Zie prijslijst / Voir liste de prix)	Duplex

Artikel Référence	↑ mm	↔ mm	→ ← mm	↔ mm	kg/st kg/pc	📦	Stock	Eenheid Unité
HDKSUSB200	60	200		-	1,480	1	X	st/pc
HDKSUSB300	60	300		-	2,550	1	X	st/pc
HDKSUSB400	60	400		-	2,700	1	X	st/pc
HDKSUSB500	60	500		-	2,700	1	X	st/pc
HDKSUSB600	60	600		-	2,950	1	X	st/pc

HDNL

Scharnierende koppelplaat voor HDKS / Eclisse articulée pour HDKS



Verbuigbaar tot aftakstuk en voetsteun. Eclisse pliable comme embranchement horizontal ou embase de sol.

Stand. Uitv./Exec. Std. Hot-Dip/Galvanisé à chaud

Mat. Opt. PE Duplex
(Zie prijslijst / Voir liste de prix)

Artikel Référence	↑ mm	↔ mm	↗ mm	↘ mm	kg/st kg/pc	📦	Stock	Eenheid Unité
HDNL	66			-	0,290	12	X	st/pc

Te bestellen per volle verpakking.
Inclusief: Bout HDRBK6.10 en moer
HDRM6.
Voorgemonteerd met klembout 6x12.

A commander par emballage complet.
Inclus: Boulon HDRBK6.10 et écrou
HDRM.6.
Vis autotaraudeuse 6x12 premontée.

HDDSKSH

Horizontale scharnier voor HDKS / Charnière horizontale pour HDKS



Stand. Uitv./Exec. Std. Hot-Dip/Galvanisé à chaud

Mat. Opt. PE Duplex
(Zie prijslijst / Voir liste de prix)

Artikel Référence	↑ mm	↔ mm	↗ mm	↘ mm	kg/st kg/pc	📦	Stock	Eenheid Unité
HDDSKSH	65			-	0,490	6	X	st/pc

Te bestellen per volle verpakking.

A commander par emballage complet.

HDVK2

Afstandsbeugel voor HDKS / Support de distance pour HDKS



Voor verticale plaatsing van de kabelladder. Pour fixation verticale de l'échelle à câble.

Stand. Uitv./Exec. Std. Hot-Dip/Galvanisé à chaud

Mat. Opt. PE Duplex
(Zie prijslijst / Voir liste de prix)

Artikel Référence	↑ mm	↔ mm	↗ mm	↘ mm	kg/st kg/pc	📦	Stock	Eenheid Unité
HDVK2	97	40		-	0,180	20	X	st/pc

Te bestellen per volle verpakking.
Inclusief: Bout HDRBK8.30 en moer
HDRM8.

A commander par emballage complet.
Inclus: Boulon HDRBK8.30 et écrou
HDRM8.

HDKK

Bevestigingsklem voor HDKS / Etrier de console pour HDKS



Voor de bevestiging van de ladder op de console.

Pour la fixation de l'échelle à câbles à la console.

Stand. Uitv./Exec. Std.

Hot-Dip/Galvanisé à chaud

Mat. Opt. PE
(Zie prijslijst / Voir liste de prix)

Duplex

Artikel Référence	↑ mm	↔ mm	→ ← mm	↔ mm	kg/st kg/pc	📦 Stock	Stock	Eenheid Unité
HDKK	58	25		-	0,070	20	X	st/pc

U vindt de technische info voor dit product aan het einde van dit hoofdstuk.

Vous trouvez l'information technique concernant ce produit à la fin de ce chapitre.

Te bestellen per volle verpakking.
Inclusief: Zeskantbout B6.20 en breedkopmoer HDRM6.

A commander par emballage complet.
Inclus: Vis hexagonale B6.20 et écrou HDRM6.

DOPKS

Beschermdop voor HDKS(R) en I6KSF / Embout de protection pour HDKS(R) et I6KSF



Te schuiven over het uiteinde van de ladder.

A emboïter aux extrémités de l'échelle à câbles.

Kleur/Couleur

geel/jaune

Stand. Uitv./Exec. Std.

Polyvinylchloride/Polychlorure de vinyl

HD	Artikel Référence	↑ mm	↔ mm	→ ← mm	↔ mm	kg/st kg/pc	📦 Stock	Stock	Eenheid Unité	Opt. HD €
-	DOPKS	60			-	0,010	50	X	st/pc	-

Te bestellen per volle verpakking.

A commander par emballage complet.

SLOS

Scheidingschot los / Cloison de séparation séparée



Stand. Uitv./Exec. Std.

Sendzimir

Mat. Opt. HD

Hot-Dip/Galvanisé à chaud

Mat. Opt. PE
(Zie prijslijst / Voir liste de prix)

Poedercoating/Revêtement en poudre

HD	Artikel Référence	↑ mm	↔ mm	→ ← mm	↔ mm	kg/m	📦 Stock	Stock	Eenheid Unité	Opt. HD €
HD	SLOS35	35			3000	0,330	150	X	m	11,95

Bevestigingsmateriaal: 1 per meter.
HDKS60: HDVM6.10
HDKSR60: HDBKID25

Matériel de fixation: 1 par mètre.
HDKS60: HDVM6.10
HDKSR60: HDBKID25

HDSSU

Koppelplaat voor HDKS / Eclisse pour HDKS



Stand. Uitv./Exec. Std.

Hot-Dip/Galvanisé à chaud

Mat. Opt. PE

Duplex

(Zie prijslijst / Voir liste de prix)

Artikel Référence	↕ mm	↔ mm	↔ mm	↔ mm	kg/st kg/pc	📦 Stock	Stock	Eenheid Unité
HDSSU	66	225		-	0,410	10	X	st/pc

Te bestellen per volle verpakking.

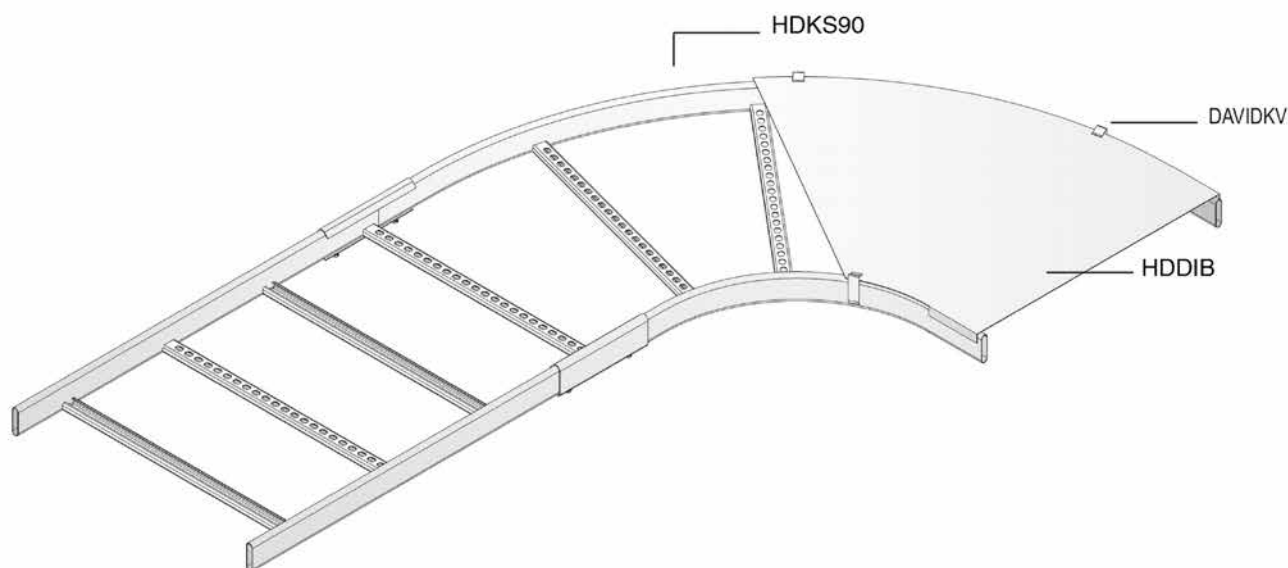
Voorgemonteerd met 2 klembouten 6x12.

A commander par emballage complet.

Eclisse prémontée avec 2 vis autotaraudeuses 6x12.

HDKS90

Technische info / Info technique



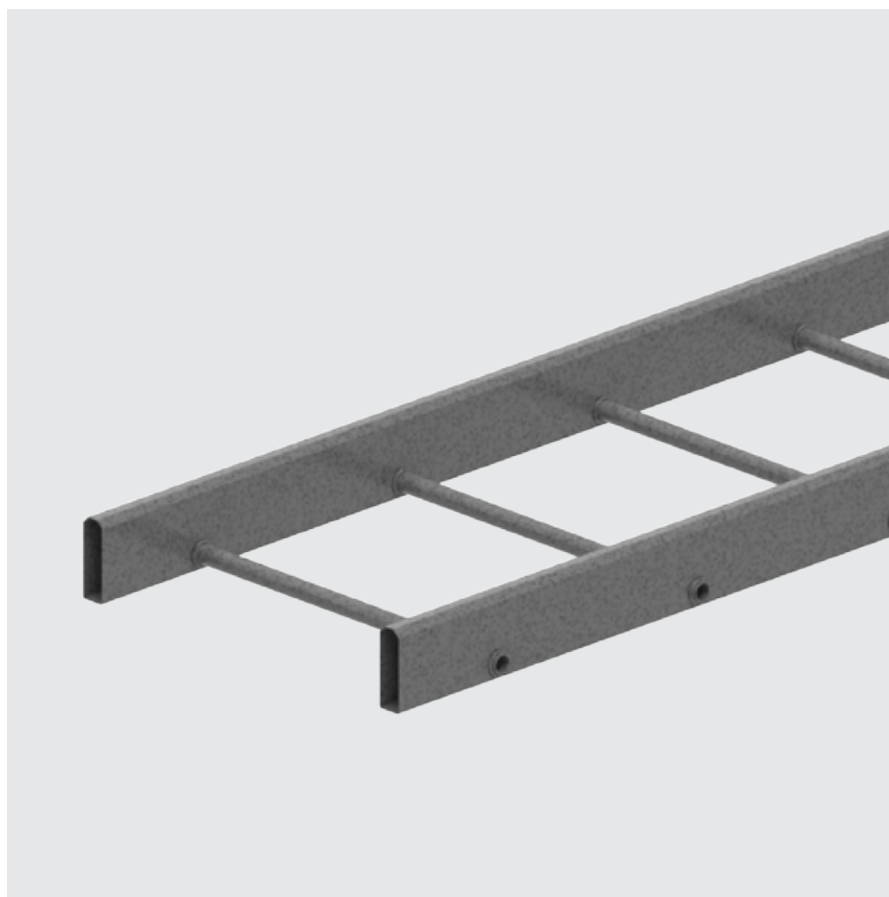
HDKK

Technische info / Info technique



4

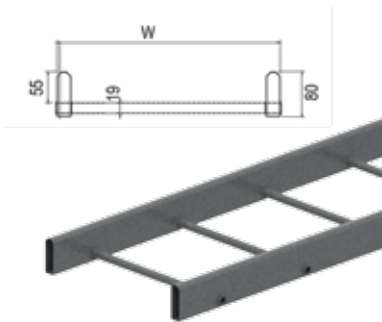
Kabelladders
Échelles à câbles



HDKLIE

HDKLIE

Kabelladder industrieel / Echelle à câbles industrielle

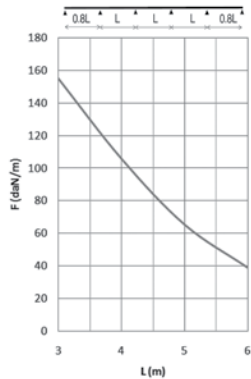


Buislangsliggers Ronde sporten	Longerons tubulaires Echelons en tube
Nuttige binnenhoogte/Hauteur utile	55 mm
Sportafstand/Distance échelons	250 mm
Stand. Uitv./Exec. Std.	Hot-Dip/Galvanisé à chaud
Mat. Opt. PE (Zie prijslijst / Voir liste de prix)	Duplex

Artikel Référence	↑ mm	↔ mm	→ ← mm	↔ mm	kg/m	⊞	Stock	Eenheid Unité
HDKLIE200	80	200		6000	4,050	60	X	m
HDKLIE300	80	300		6000	4,330	60	X	m
HDKLIE400	80	400		6000	4,650	60	X	m
HDKLIE500	80	500		6000	4,880	60	X	m
HDKLIE600	80	600		6000	5,030	60	X	m

Te bevestigen met:
A fixer avec:

HDLVIE	88	-	-	220	0,760	10	X	st/pc
---------------	----	---	---	-----	-------	----	---	-------



BELASTINGSDIAGRAM

Deze grafiek geeft de maximaal toelaatbare gelijkmatig verdeelde horizontale belasting aan voor meervoudige belastingondersteuning. Ze voldoet aan de norm IEC 61537 en eindoverspanning = 0,8x span. Voor overspanning >4m wordt aangeraden een extra B10.40 en M10 door de langsligger en koppelplaat te monteren.

F = max. toelaatbare belasting (daN/m)
L = steunafstand (m)
Max. doorbuiging (m) = L/100

EIGENSCHAPPEN

Scheidingsschot HDSLOS35/60 of SLOS35/60 in de kabelladder te bevestigen d.m.v. bevestigingsklem HDBKID25.

TECHNISCHE INFO

De langsliggers zijn vervaardigd uit zeskantig buisprofiel met een doorsnede van 80 x 25 mm.

De sporten uit ronde buisprofielen met doorsnede 19 mm zijn om de 250 mm dubbel vastgeflensd in de langsligger.

DIAGRAMME DE CHARGE

Ce graphique indique la charge maximale également répartie horizontalement autorisée pour un soutien de charge multiple. Elles sont conformes à la norme IEC 61537 et la travée d'extrémité = 0,8 x la portée. Pour une portée >4m il est conseillé d'ajouter un B10.40 et M10 à travers des longerons et éclisses.

F = poids de câbles admissible (daN/m)
L = distance entre supports (m)
Déflexion max. (m) = L/100

CARACTERISTIQUES

Fixation de la cloison HDSLOS35/60 ou SLOS35/60 dans l'échelle à câbles au moyen d'une attache de fixation 'HDBKID25'.

INFO TECHNIQUE

Longerons tubulaires de 80 mm x 25 mm. Echelons tubulaires Ø 19 mm. Fixation des échelons par double sertissage dans les longerons tout les 250 mm.

HDDI

Deksel industrieel / Couvercle industriel

Stand. Uitv./Exec. Std.

Hot-Dip/Galvanisé à chaud

Mat. Opt. PE

Duplex

(Zie prijslijst / Voir liste de prix)



Artikel Référence	↕ mm	↔ mm	→ ← mm	↔ mm	kg/m	📦	Stock	Eenheid Unité
HDDI200	20	205		2000	1,850	2		m
HDDI300	20	305		2000	3,250	2		m
HDDI400	20	405		2000	4,250	2		m
HDDI500	20	505		2000	5,250	2		m
HDDI600	20	605		2000	6,400	2		m

Te bevestigen met:

A fixer avec:

- DKI	-	-	-	-	0,030	20	X	st/pc	-
--------------	---	---	---	---	-------	----	---	-------	---

Deksels met breedtemaat > 400 mm worden geleverd met diagonale versterkingsribben.

Pour des largeurs > 400 mm, le couvercle est pourvu de nervures de renforcement.

DKI

Dekselklem voor HDKLIE / Attache couvercle pour HDKLIE



Aantal: 2 stuks per meter.

Nombre: 2 pièces par mètre.

Stand. Uitv./Exec. Std.

Sendzimir

Mat. Opt. PE

Poedercoating/Revêtement en poudre

(Zie prijslijst / Voir liste de prix)

HD	Artikel Référence	↕ mm	↔ mm	→ ← mm	↔ mm	kg/st kg/pc	📦	Stock	Eenheid Unité	Opt. HD €
-	DKI	-			-	0,030	20	X	st/pc	-

Te bestellen per volle verpakking.
Inclusief: Bout B6.20 en sluitring CRO6.

A commander par emballage complet.
Inclus: Boulon B6.20 et Rondelle CRO6.

HDKLIB

Horizontale bocht voor HDKLIE / Courbe horizontale pour HDKLIE

Radius/Rayon

300 mm

Stand. Uitv./Exec. Std.

Hot-Dip/Galvanisé à chaud

Mat. Opt. PE

Duplex

(Zie prijslijst / Voir liste de prix)



Artikel Référence	↕ mm	↔ mm	→ ← mm	↔ mm	kg/st kg/pc	📦	Stock	Eenheid Unité
HDKLIB200	80	200		-	3,950	1	X	st/pc
HDKLIB300	80	300		-	4,850	1	X	st/pc
HDKLIB400	80	400		-	5,800	1	X	st/pc
HDKLIB500	80	500		-	6,900	1	X	st/pc
HDKLIB600	80	600		-	7,600	1	X	st/pc

Te bevestigen met:

A fixer avec:

HDLVIE	88	-	-	220	0,760	10	X	st/pc
---------------	----	---	---	-----	-------	----	---	-------

HDDIB

Deksel industrieel voor bocht 90° / Couvercle industriel courbe horizontale

Radius/Rayon	300 mm
Stand. Uitv./Exec. Std.	Hot-Dip/Galvanisé à chaud
Mat. Opt. PE (Zie prijslijst / Voir liste de prix)	Duplex



Artikel Référence	↑ mm	↔ mm	↗ mm	↔ mm	kg/st kg/pc	⊞	Stock	Eenheid Unité
HDDIB200	20	205		-	1,783	1	X	st/pc
HDDIB300	20	305		-	2,865	1	X	st/pc
HDDIB400	20	405		-	4,101	1	X	st/pc
HDDIB500	20	505		-	5,491	1	X	st/pc
HDDIB600	20	605		-	7,035	1	X	st/pc
Te bevestigen met: A fixer avec:								
- DKI	-	-	-	-	0,030	20	X	st/pc

HDKLIT

T-stuk voor HDKLIE / Pièce en T pour HDKLIE

Radius/Rayon	300 mm
Stand. Uitv./Exec. Std.	Hot-Dip/Galvanisé à chaud
Mat. Opt. PE (Zie prijslijst / Voir liste de prix)	Duplex



W	200	300	400	500	600
A	1100	1200	1300	1400	1500

Artikel Référence	↑ mm	↔ mm	↗ mm	↔ mm	kg/st kg/pc	⊞	Stock	Eenheid Unité
HDKLIT200	80	200		-	6,200	1	X	st/pc
HDKLIT300	80	300		-	6,800	1	X	st/pc
HDKLIT400	80	400		-	7,900	1	X	st/pc
HDKLIT500	80	500		-	8,400	1	X	st/pc
HDKLIT600	80	600		-	10,300	1	X	st/pc
Te bevestigen met: A fixer avec:								
HDLVIE	88	-	-	220	0,760	10	X	st/pc

U vindt de technische info voor dit product aan het einde van dit hoofdstuk.

Vous trouvez l'information technique concernant ce produit à la fin de ce chapitre.

HDDIT

Deksel industrieel voor T-stuk / Couvercle industriel pour pièce en T



Radius/Rayon	300 mm
Stand. Uitv./Exec. Std.	Hot-Dip/Galvanisé à chaud
Mat. Opt. PE (Zie prijslijst / Voir liste de prix)	Duplex

Artikel Référence	↑ mm	↔ mm	→ ← mm	↔ mm	kg/st kg/pc	📦	Stock	Eenheid Unité
HDDIT200	20	205		-	3,900	1	X	st/pc
HDDIT300	20	305		-	5,750	1	X	st/pc
HDDIT400	20	405		-	7,700	1	X	st/pc
HDDIT500	20	505		-	10,100	1	X	st/pc
HDDIT600	20	605		-	13,000	1	X	st/pc
Te bevestigen met: A fixer avec:								
- DKI	-	-	-	-	0,030	20	X	st/pc

HDKLIX

Kruisstuk voor HDKLIE / Pièce en croix pour HDKLIE



Radius/Rayon	300 mm
Stand. Uitv./Exec. Std.	Hot-Dip/Galvanisé à chaud
Mat. Opt. PE (Zie prijslijst / Voir liste de prix)	Duplex

W	200	300	400	500	600
A	1100	1200	1300	1400	1500

Artikel Référence	↑ mm	↔ mm	→ ← mm	↔ mm	kg/st kg/pc	📦	Stock	Eenheid Unité
HDKLIX200	80	200		-	11,800	1		st/pc
HDKLIX300	80	300		-	12,800	1		st/pc
HDKLIX400	80	400		-	13,300	1		st/pc
HDKLIX500	80	500		-	15,100	1		st/pc
HDKLIX600	80	600		-	17,700	1		st/pc
Te bevestigen met: A fixer avec:								
HDLVIE	88	-	-	220	0,760	10	X	st/pc

HDKLIVSB

Val- en stijgbocht voor HDKLIE / Courbe articulée pour HDKLIE



Stand. Uitv./Exec. Std.	Hot-Dip/Galvanisé à chaud
Mat. Opt. PE (Zie prijslijst / Voir liste de prix)	Duplex

Artikel Référence	↑ mm	↔ mm	→ ← mm	↔ mm	kg/st kg/pc	📦	Stock	Eenheid Unité
HDKLIVSB200	80	200		-	6,190	1	X	st/pc
HDKLIVSB300	80	300		-	6,330	1	X	st/pc
HDKLIVSB400	80	400		-	6,490	1	X	st/pc
HDKLIVSB500	80	500		-	6,600	1	X	st/pc
HDKLIVSB600	80	600		-	6,680	1	X	st/pc

BP

Bodemplaat / Plaque de fond



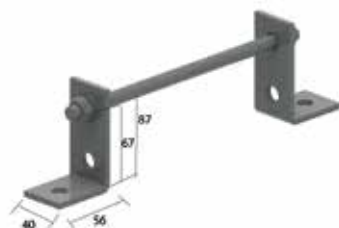
Stand. Uitv./Exec. Std.	Sendzimir
Mat. Opt. HD	Hot-Dip/Galvanisé à chaud
Mat. Opt. PE (Zie prijslijst / Voir liste de prix)	Poedercoating/Revêtement en poudre

HD	Artikel Référence	↑ mm	↔ mm	↔ mm	↔ mm	kg/m	⊞	Stock	Eenheid Unité
HD	BP200	25	141		3000	1,560	3		m
HD	BP300	25	241		3000	2,400	3		m
HD	BP400	25	341		3000	3,230	3		m
HD	BP500	25	441		3000	4,030	3		m
HD	BP600	25	541		3000	4,860	3		m

evestigen met: A fixer avec:									
HDBKID25						0,030	20	X	st/pc

HDABIE

Afstandsbeugel voor HDKLIIE / Support de distance pour HDKLIIE



Stand. Uitv./Exec. Std.	Hot-Dip/Galvanisé à chaud
Mat. Opt. PE (Zie prijslijst / Voir liste de prix)	Duplex

	Artikel Référence	↑ mm	↔ mm	↔ mm	↔ mm	kg/st kg/pc	⊞	Stock	Eenheid Unité
	HDABIE200	87	200		-	0,590	25	X	st/pc
	HDABIE300	87	300		-	0,650	25	X	st/pc
	HDABIE400	87	400		-	0,730	25	X	st/pc
	HDABIE500	87	500		-	0,800	25	X	st/pc
	HDABIE600	87	600		-	0,870	25	X	st/pc

Inclusief: TIM12, 2x HDM12 en 2x HDP1458. Inklus: TIM12, 2x HDM12 et 2x HDP1458.

HDLVIRR

Verloopstuk rechts voor HDKLIIE / Réduction à droite pour HDKLIIE



Schuift over de langsligger	Coulisse sur longeron
Stand. Uitv./Exec. Std.	Hot-Dip/Galvanisé à chaud
Mat. Opt. PE (Zie prijslijst / Voir liste de prix)	Duplex

	Artikel Référence	↑ mm	↔ mm	↔ mm	↔ mm	kg/st kg/pc	⊞	Stock	Eenheid Unité
	HDLVIRR100	100	140		-	1,100	2		st/pc
	HDLVIRR200	100	240		-	1,330	2		st/pc
	HDLVIRR300	100	340		-	1,350	2		st/pc
	HDLVIRR400	100	440		-	1,600	2		st/pc

Te bestellen per volle verpakking. Voorgemonteerd met klembout 6x12. A commander par emballage complet. Vis autotaraudeuse 6x12 premontée.

HDLVIRL

Verloopstuk links voor HDKLIE / Réduction à gauche pour HDKLIE



Schuift over de langsligger

Coulisse sur longeron

Stand. Uitv./Exec. Std.

Hot-Dip/Galvanisé à chaud

Mat. Opt. PE

Duplex

(Zie prijslijst / Voir liste de prix)

Artikel Référence	↓ mm	↔ mm	→ ← mm	↔ mm	kg/st kg/pc	📦 Stock	Stock	Eenheid Unité
HDLVIRL100	100	140		-	1,100	2		st/pc
HDLVIRL200	100	240		-	1,330	2		st/pc
HDLVIRL300	100	340		-	1,350	2		st/pc
HDLVIRL400	100	440		-	1,600	2		st/pc

Te bestellen per volle verpakking.

A commander par emballage complet.

Voorgemonteerd met klembout 6x12.

Vis autotaraudeuse 6x12 premontée.

HDAHIE

Aftakhaak voor HDKLIE / Crochet de dérivation pour HDKLIE



Voor zijdelingse aftakking van de ladder.
Schuift over de langsligger.

Appliqué en cas de dérivation latérale de
l'échelle à câbles.

Coulisse sur longeron.

Stand. Uitv./Exec. Std.

Hot-Dip/Galvanisé à chaud

Mat. Opt. PE

Duplex

(Zie prijslijst / Voir liste de prix)

Artikel Référence	↓ mm	↔ mm	→ ← mm	↔ mm	kg/st kg/pc	📦 Stock	Stock	Eenheid Unité
HDAHIE	95	40		-	0,500	10	X	st/pc

Te bestellen per volle verpakking.

A commander par emballage complet.

Voorgemonteerd met klembout 6x12.

Vis autotaraudeuse 6x12 premontée.

HDSSIV

Verticaal scharnierstuk voor HDKLIE / Charnière verticale pour HDKLIE



De scharnier schuift +/- 110 mm over de
kabeladder.

La charnière coulisse +/- 110 mm sur
l'échelle à câbles.

Stand. Uitv./Exec. Std.

Hot-Dip/Galvanisé à chaud

Mat. Opt. PE

Duplex

(Zie prijslijst / Voir liste de prix)

Artikel Référence	↓ mm	↔ mm	→ ← mm	↔ mm	kg/st kg/pc	📦 Stock	Stock	Eenheid Unité
HDSSIV	90			-	1,040	4	X	st/pc

Te bestellen per volle verpakking.

A commander par emballage complet.

Voorgemonteerd met klembout 6x12.

Vis autotaraudeuse 6x12 premontée.

HDDSIH

Horizontaal scharnierstuk voor HDKLIE / Charnière horizontale pour HDKLIE



De scharnier schuift +/- 110 mm over de kabelladder.

La charnière coulisse +/- 110 mm sur l'échelle à câbles.

Stand. Uitv./Exec. Std.

Hot-Dip/Galvanisé à chaud

Mat. Opt. PE
(Zie prijslijst / Voir liste de prix)

Duplex

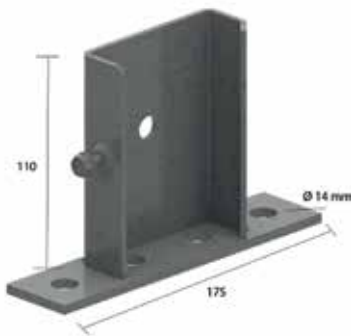
Artikel Référence	↑ mm	↔ mm	→ ← mm	↔ mm	kg/st kg/pc	⊞	Stock	Eenheid Unité
HDDSIH	90			-	1,020	6	X	st/pc

Te bestellen per volle verpakking.
Voorgemonteerd met klembout 6x12.

A commander par emballage complet.
Vis autotaraudeuse 6x12 premontée.

HDVSIE

Voetsteun voor HDKLIE / Embase de sol pour HDKLIE



Voor bevestiging van de ladder op de grond.
Schuift over de langsligger.

Pour fixation de l'échelle à câbles au sol.
Coulisse sur longeron.

Stand. Uitv./Exec. Std.

Hot-Dip/Galvanisé à chaud

Mat. Opt. PE
(Zie prijslijst / Voir liste de prix)

Duplex

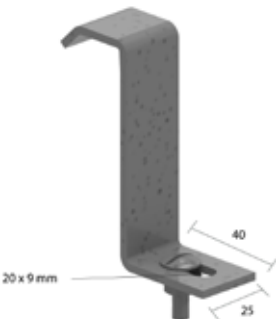
Artikel Référence	↑ mm	↔ mm	→ ← mm	↔ mm	kg/st kg/pc	⊞	Stock	Eenheid Unité
HDVSIE	115	88		-	0,640	6	X	st/pc

Te bestellen per volle verpakking.
Voorgemonteerd met klembout 6x12.

A commander par emballage complet.
Vis autotaraudeuse 6x12 premontée.

HDBKIE25

Bevestigingsklem voor HDKLIE / Etrier de console pour HDKLIE



Voor de bevestiging van de ladder op de consoles.

Pour la fixation de l'échelle sur la console.

Stand. Uitv./Exec. Std.

Hot-Dip/Galvanisé à chaud

Mat. Opt. PE
(Zie prijslijst / Voir liste de prix)

Duplex

Artikel Référence	↑ mm	↔ mm	→ ← mm	↔ mm	kg/st kg/pc	⊞	Stock	Eenheid Unité
HDBKIE25	83	25		-	0,090	20	X	st/pc

Te bestellen per volle verpakking.
Inclusief: Bout RB6.20 en moer RM6.

A commander par emballage complet.
Inclus: Boulon RB6.20 et écrou RM6.

HDBKIE40

Bevestigingsklem voor HDKLIE / Etrier de console pour HDKLIE



Stand. Uitv./Exec. Std.

Hot-Dip/Galvanisé à chaud

Mat. Opt. PE

Duplex

(Zie prijslijst / Voir liste de prix)

Artikel Référence	↑ mm	↔ mm	→ ← mm	↔ mm	kg/st kg/pc	📦 Stock	Stock	Eenheid Unité
HDBKIE40	83	40		-	0,130	20	X	st/pc

Te bestellen per volle verpakking.

A commander par emballage complet.

Apart bij te bestellen:

A commander séparément:

bevestiging op console: VMK6.20

fixation sur console: VMK6.20

bevestiging op montageprofiel: B6.20 +

fixation sur profil de montage: B6.20 +

CRO6 + PNP06

CRO6 + PNP06

HDBKID25

Bevestigingsbeugel SLOS voor HDKLIE / Etrier de fixation pour HDKLIE

Voor de bevestiging van het
scheidingsschot in de ladder.Pour fixation de la cloison dans l'échelle
à câbles.

Stand. Uitv./Exec. Std.

Hot-Dip/Galvanisé à chaud

Mat. Opt. PE

Duplex

(Zie prijslijst / Voir liste de prix)

Artikel Référence	↑ mm	↔ mm	→ ← mm	↔ mm	kg/st kg/pc	📦 Stock	Stock	Eenheid Unité
HDBKID25	-			-	0,030	20	X	st/pc

Te bestellen per volle verpakking.

A commander par emballage complet.

Inclusief: Bout RB6.20 en moer RM6.

Inclus: Boulon RB6.20 et écrou RM6.

DOPKLIE

Beschermddop voor HDKLIE / Embout de protection pour HDKLIE



Schuift over het uiteinde van de ladder.

A emmancher à l'extrémité de l'échelle.

Kleur/Couleur

geel/jaune

Stand. Uitv./Exec. Std.

Polyvinylchloride/Polychlorure de vinyl

HD	Artikel Référence	↑ mm	↔ mm	→ ← mm	↔ mm	kg/st kg/pc	📦 Stock	Stock	Eenheid Unité	Opt. HD €
-	DOPKLIE	80			-	0,020	20	X	st/pc	-

Te bestellen per volle verpakking.

A commander par emballage complet.

SLOS

Scheidingsshot los / Cloison de séparation séparée



Stand. Uitv./Exec. Std.	Sendzimir
Mat. Opt. HD	Hot-Dip/Galvanisé à chaud
Mat. Opt. PE (Zie prijslijst / Voir liste de prix)	Poedercoating/Revêtement en poudre

HD	Artikel Référence	↑ mm	↔ mm	↔ mm	↔ mm	kg/m	⊠	Stock	Eenheid Unité	Opt. HD €
HD	SLOS35	35			3000	0,330	150	X	m	11,95
HD	SLOS60	60			3000	0,511	120	X	m	14,08

Te bevestigen met: A fixer avec:										
	HDBKID25	-	-	-	-	0,030	20	X	st/pc	-

Bevestigingsmateriaal: 1 per meter. Matériel de fixation: 1 par mètre.
SLOS60 niet te gebruiken bij deksel HDDI. SLOS60 non adapté au couvercle HDDI.

HDLVIE

Koppelplaat voor HDKLIE / Eclisse pour HDKLIE



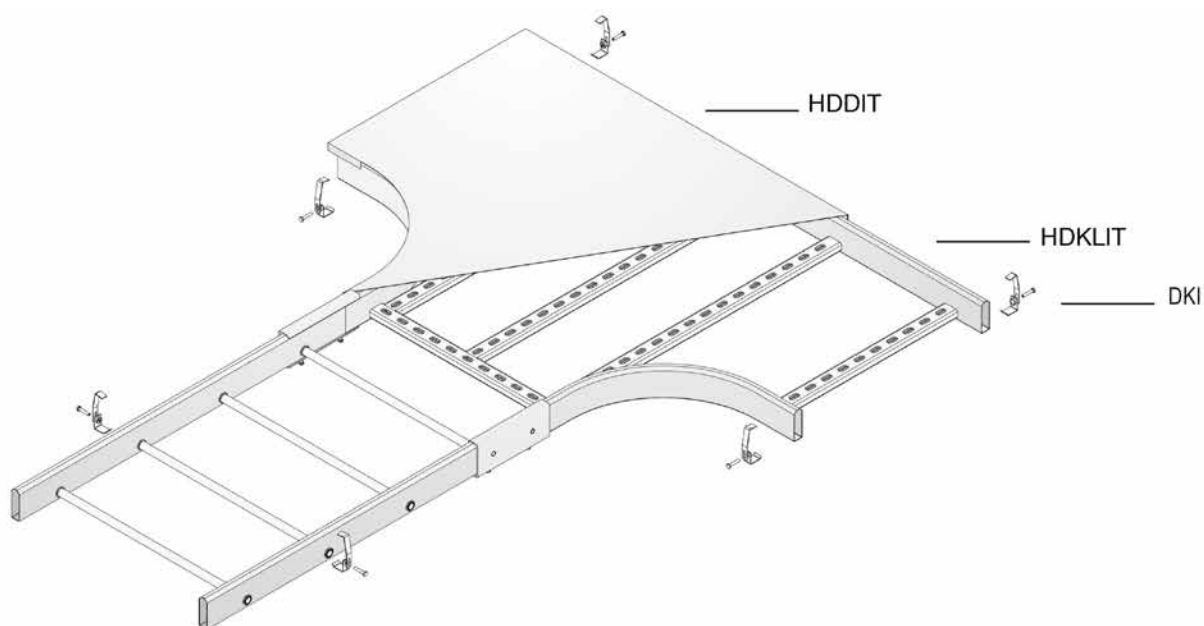
Stand. Uitv./Exec. Std.	Hot-Dip/Galvanisé à chaud
Mat. Opt. PE (Zie prijslijst / Voir liste de prix)	Duplex

	Artikel Référence	↑ mm	↔ mm	↔ mm	↔ mm	kg/st kg/pc	⊠	Stock	Eenheid Unité
	HDLVIE	88			220	0,760	10	X	st/pc

Te bestellen per volle verpakking. A commander par emballage complet.
Voorgemonteerd met 2 klembouten 6x12. Vis autotaraudeuse 6x12 premontée.

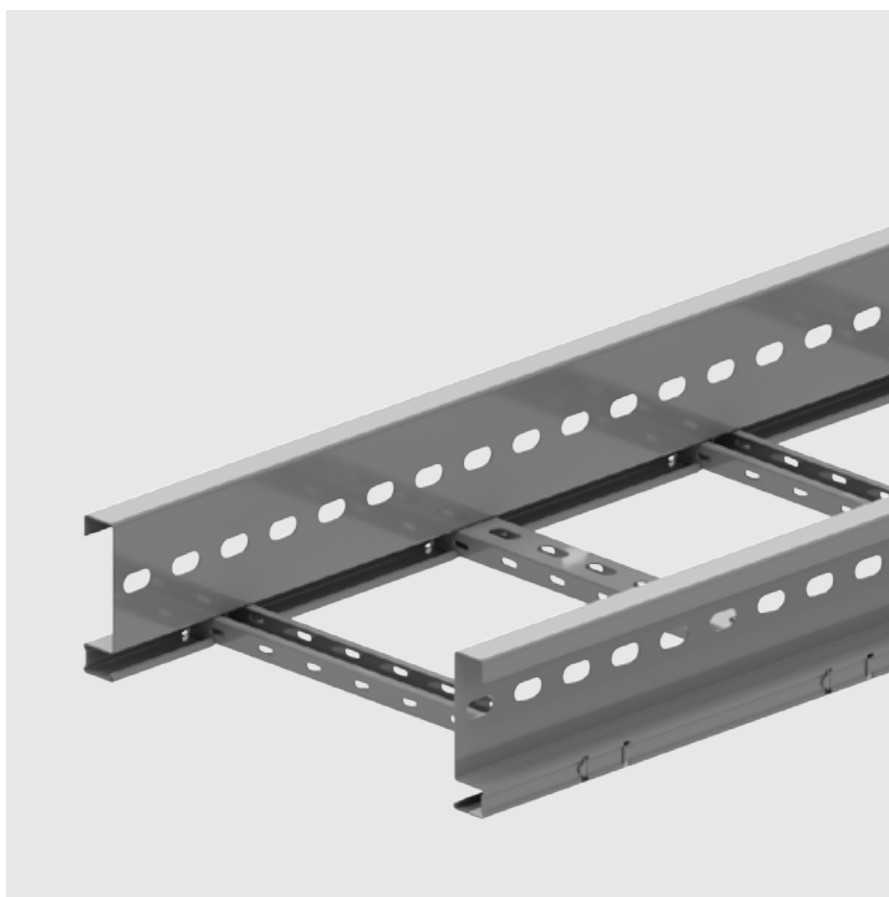
HDKLIT

Technische info / Info technique

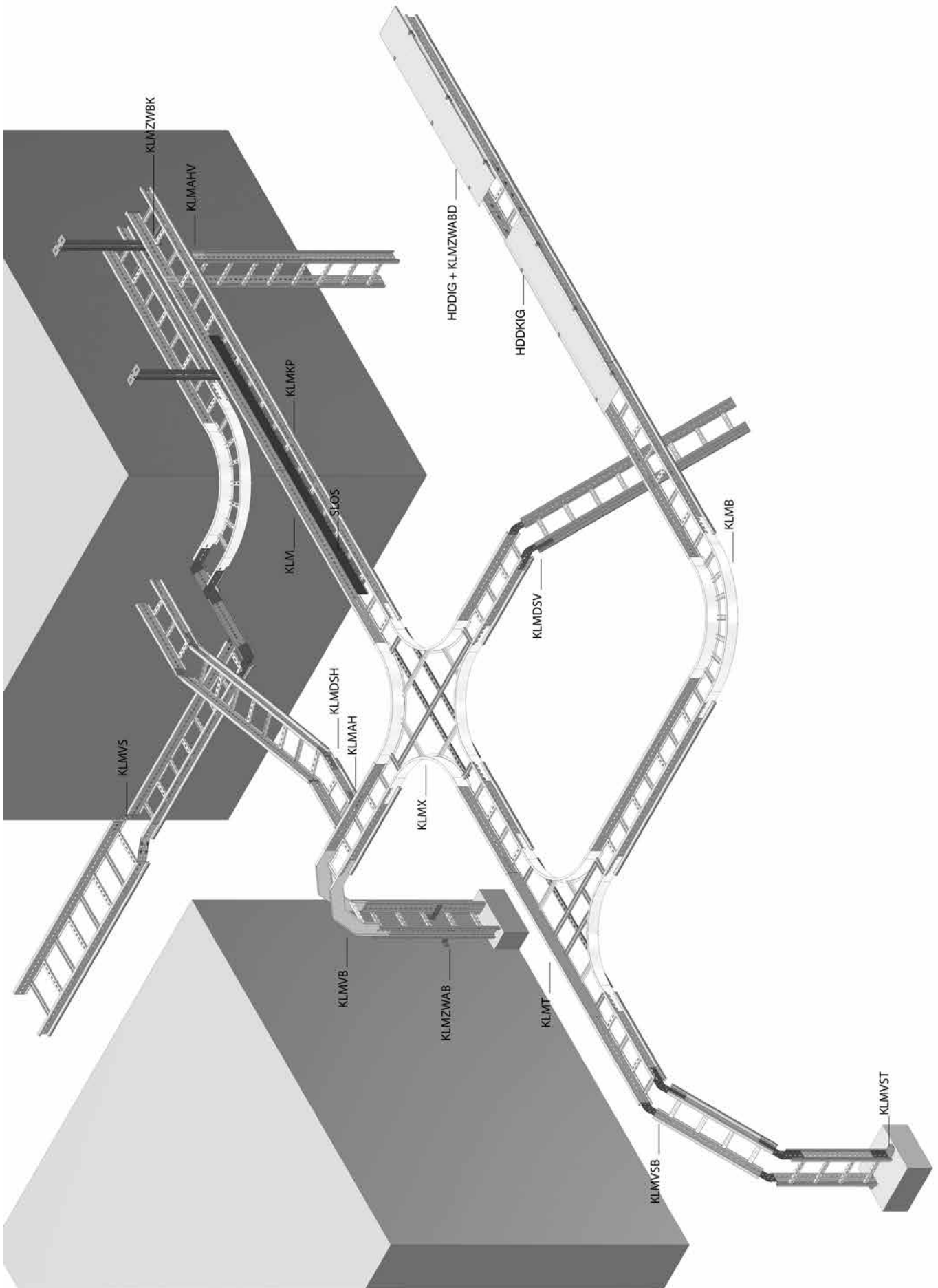


4

Kabelladders Échelles à câbles

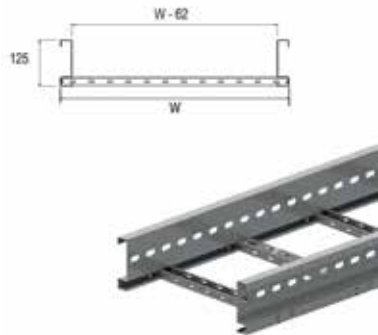


KLM



KLM

Kabelladder hoogte 125 / Échelle à câbles hauteur 125



Kabelladder grote draagwijdte
Voor overspanningen tot 8 meter
Geperforeerde C-sporten 41x21

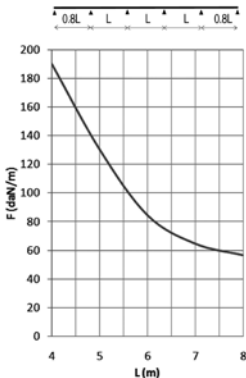
Echelle à câbles grande portée
Pour des distances entre supports jusqu'à
8 mètres
Echelons en C perforés 41x21

Nuttige binnenhoogte/Hauteur utile	102 mm
Sportafstand/Distance échelons	250 mm (Op aanvraag : 100 mm - 300 mm, stappen van 50 mm)/250 mm (Sur demande : 100 mm - 300 mm, au pas de 50 mm)
Op aanvraag/Sur demande	lengte 3000 mm of 9000 mm/longueur 3000 mm ou 9000 mm
Op aanvraag/Sur demande	breedte 700 - 1200 mm (stappen van 100 mm)/largeur 700 - 1200 mm (au pas de 100 mm)
Stand. Uitv./Exec. Std.	Sendzimir
Mat. Opt. HD	Hot-Dip/Galvanisé à chaud
Mat. Opt. PE (Zie prijslijst / Voir liste de prix)	Poedercoating/Revêtement en poudre

HD	Artikel Référence	↑ mm	↔ mm	→ ← mm	↔↔ mm	kg/m	⊞	Stock	Eenheid Unité
HD	KLM200	125	218	1,50	6000	6,000	48		m
HD	KLM300	125	318	1,50	6000	6,320	48		m
HD	KLM400	125	418	1,50	6000	6,640	48		m
HD	KLM500	125	518	1,50	6000	6,960	48		m
HD	KLM600	125	618	1,50	6000	7,280	48		m
HD	KLM800	125	818	1,50	6000	7,980	48		m
HD	KLM1000	125	1018	1,50	6000	8,620	48		m

Te bevestigen met:
A fixer avec:

HD	Artikel Référence	↑ mm	↔ mm	→ ← mm	↔↔ mm	kg/m	⊞	Stock	Eenheid Unité
HD	KLMKP	97	25	-	600	1,260	6		st/pc
HD	RBK12.20	-	-	M12	20	0,052	100	X	st/pc
HD	RM12	-	-	M12	-	0,021	100		st/pc



BELASTINGSDIAGRAM

Deze grafiek geeft de maximaal toelaatbare gelijkmatig verdeelde horizontale belasting aan voor meervoudige belastingondersteuning. Ze voldoet aan de norm IEC 61537 met verbinding in midden van de ondersteuningsafstand en eindoverspanning = 0,8x span.

F = max. toelaatbare belasting (daN/m)
L = steunafstand (m)
Max. doorbuiging (m) = L/200

DIAGRAMME DE CHARGE

Ce graphique indique la charge maximale également répartie horizontalement autorisée pour un soutien de charge multiple. Elles sont conformes à la norme IEC 61537 avec la jonction au milieu de la portée et la travée d'extrémité = 0,8 x la portée.

F = poids de câbles admissible (daN/m)
L = distance entre supports (m)
Déflexion max. (m) = L/200

EIGENSCHAPPEN

- scheidingschot SLOS85 in de kabelladder te bevestigen d.m.v. glijmoer PNP06 + rondkopbout RB6.20
- grote nuttige binnenhoogte, ideaal voor sterkstroomkabels met grote diameter
- extra versterkte langsliggers
- bij verzaging van de kabelladder moeten geen koppelgaten meer geboord worden.
- voor montage hulpstukken zijn geen afzonderlijke koppelplaten nodig
- geperforeerde sporten voor goede kabelbundeling

TECHNISCHE INFO

De langsliggers zijn geprofileerd in een S-vorm voor extra sterkte.
 Doorlopende zijwandperforatie.
 De draagsporten zijn C-profielen om de 250 mm in de langsligger bevestigd door middel van mechanische verbinding.
 De sporten zijn alternerend geplaatst.

CARACTERISTIQUES

- Fixation de la cloison de séparation SLOS85 dans l'échelle à câbles au moyen d'un écrou coulissant PNP06 + vis à tête ronde RB6.20.
- Grande hauteur utile, idéal pour les câbles moyenne et haute tension.
- Longerons renforcés en S.
- en cas de coupes d'échelle à câbles, il n'est pas nécessaire de forer des trous de fixation.
- pas besoin d'éclisses pour le montage des accessoires.
- échelons perforés pour la fixation idéale des câbles

INFO TECHNIQUE

Longerons en S à bords pliés.
 Perforations linéaires.
 Echelons en profil C.
 Espacement tous les 250 mm par jonction mécanique.
 Position des échelons : alternativement.

HDDIG

Deksel industrieel / Couvercle industriel



Stand. Uitv./Exec. Std.

Hot-Dip/Galvanisé à chaud

Mat. Opt. PE

Duplex

(Zie prijslijst / Voir liste de prix)

Artikel Référence	↑ mm	↔ mm	→ ← mm	↔ mm	kg/m	⊞	Stock	Eenheid Unité
HDDIG200	15	223	1,00	2000	1,850	2		m
HDDIG300	15	323	1,00	2000	2,650	2		m
HDDIG400	15	423	1,25	2000	4,100	2		m
HDDIG500	15	523	1,25	2000	5,050	2		m
HDDIG600	15	623	1,25	2000	5,950	2		m

Te bevestigen met:

A fixer avec:

HDDKIG	-	-	-	-	0,030	20	X	st/pc
---------------	---	---	---	---	-------	----	---	-------

Deksels met breedtemaat > of = 400 mm worden geleverd met diagonale versterkingsribben.

Pour des largeurs > ou = 400 mm, le couvercle est pourvu de nervures de renforcement.

HDDKIG

Dekselklem / Attache couvercle



Aantal: 2 stuks per meter.

Nombre: 2 pièces par mètre.

Stand. Uitv./Exec. Std.

Hot-Dip/Galvanisé à chaud

Mat. Opt. PE
(Zie prijslijst / Voir liste de prix)

Duplex

Artikel Référence	↕ mm	↔ mm	→ ← mm	↔ mm	kg/st kg/pc	📦 Stock	Stock	Eenheid Unité
HDDKIG	-			-	0,030	20	X	st/pc

U vindt de technische info voor dit product aan het einde van dit hoofdstuk.

Vous trouvez l'information technique concernant ce produit à la fin de ce chapitre.

Te bestellen per volle verpakking.
Inclusief: Bout HDB6.30.

A commander par emballage complet.
Inclus: Boulon HDB6.30.

KLMZWABD

Afstandsbeugel voor deksel KLM/KLZ/KLW / Support distance couvercle KLM/KLZ/KLW



Aantal: 2 stuks per meter.

Nombre: 2 pièces par mètre.

Stand. Uitv./Exec. Std.

Sendzimir

Mat. Opt. HD

Hot-Dip/Galvanisé à chaud

Mat. Opt. PE
(Zie prijslijst / Voir liste de prix)

Poedercoating/Revêtement en poudre

HD	Artikel Référence	↕ mm	↔ mm	→ ← mm	↔ mm	kg/st kg/pc	📦 Stock	Stock	Eenheid Unité	Opt. HD €
HD	KLMZWABD	155	40		34	0,187	4		st/pc	9,20

U vindt de technische info voor dit product aan het einde van dit hoofdstuk.

Vous trouvez l'information technique concernant ce produit à la fin de ce chapitre.

Te bestellen per volle verpakking.

A commander par emballage complet.

KLMB

Horizontale bocht voor KLM / Courbe horizontale pour KLM



Radius/Rayon	600 mm
Stand. Uitv./Exec. Std.	Sendzimir
Mat. Opt. HD	Hot-Dip/Galvanisé à chaud
Mat. Opt. PE (Zie prijslijst / Voir liste de prix)	Poedercoating/Revêtement en poudre

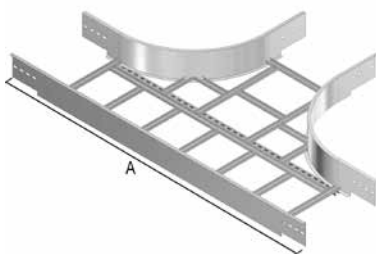
HD	Artikel Référence	↑ mm	↔ mm	→ ← mm	↔ mm	kg/st kg/pc	⊞	Stock	Eenheid Unité	Opt. HD €
HD	KLMB200	125	208		-	6,719	1		st/pc	241,18
HD	KLMB300	125	308		-	7,592	1		st/pc	252,32
HD	KLMB400	125	408		-	8,464	1		st/pc	294,40
HD	KLMB500	125	508		-	9,336	1		st/pc	312,75
HD	KLMB600	125	608		-	10,210	1		st/pc	328,94

Te bevestigen met: A fixer avec:										
HD	RBK12.20	-	-	M12	20	0,052	100	X	st/pc	1,40
HD	RM12	-	-	M12	-	0,021	100		st/pc	0,54

Minimum aantal bouten en moeren: 8 stuks. Nombre minimale des boulons et des écrous: 8 pièces.

KLMT

T-stuk voor KLM / Pièce en T pour KLM



Radius/Rayon	600 mm
Stand. Uitv./Exec. Std.	Sendzimir
Mat. Opt. HD	Hot-Dip/Galvanisé à chaud
Mat. Opt. PE (Zie prijslijst / Voir liste de prix)	Poedercoating/Revêtement en poudre

	200	300	400	500	600
A	1962	2062	2162	2262	2362

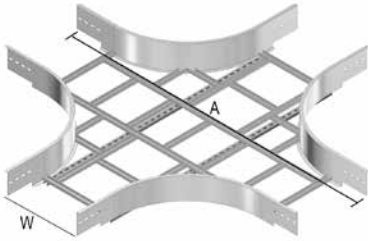
HD	Artikel Référence	↑ mm	↔ mm	→ ← mm	↔ mm	kg/st kg/pc	⊞	Stock	Eenheid Unité	Opt. HD €
HD	KLMT200	125	208		-	11,506	1		st/pc	380,98
HD	KLMT300	125	308		-	12,433	1		st/pc	452,95
HD	KLMT400	125	408		-	13,363	1		st/pc	475,70
HD	KLMT500	125	508		-	14,288	1		st/pc	547,31
HD	KLMT600	125	608		-	15,215	1		st/pc	572,81

Te bevestigen met: A fixer avec:										
HD	RBK12.20	-	-	M12	20	0,052	100	X	st/pc	1,40
HD	RM12	-	-	M12	-	0,021	100		st/pc	0,54

Minimum aantal bouten en moeren: 12 stuks. Nombre minimale des boulons et des écrous: 12 pièces.

KLMX

Kruisstuk voor KLM / Pièce en croix pour KLM



Radius/Rayon	600 mm
Stand. Uitv./Exec. Std.	Sendzimir
Mat. Opt. HD	Hot-Dip/Galvanisé à chaud
Mat. Opt. PE (Zie prijslijst / Voir liste de prix)	Poedercoating/Revêtement en poudre

	200	300	400	500	600
A	1962	2062	2162	2262	2362

HD	Artikel Référence	↑ mm	↔ mm	→ ← mm	↔ mm	kg/st kg/pc	⊞	Stock	Eenheid Unité	Opt. HD €
HD	KLMX200	125	208		-	13,339	1		st/pc	539,21
HD	KLMX300	125	308		-	16,184	1		st/pc	637,20
HD	KLMX400	125	408		-	17,302	1		st/pc	659,23
HD	KLMX500	125	508		-	18,371	1		st/pc	787,33
HD	KLMX600	125	608		-	19,439	1		st/pc	810,55

Te bevestigen met:
A fixer avec:

HD	RBK12.20	-	-	M12	20	0,052	100	X	st/pc	1,40
HD	RM12	-	-	M12	-	0,021	100		st/pc	0,54

Minimum aantal bouten en moeren:
16 stuks.

Nombre minimale des boulons et des
écrous: 16 pièces.

KLMVB

Valbocht voor KLM / Courbe extérieure pour KLM



Radius/Rayon	600 mm
Stand. Uitv./Exec. Std.	Sendzimir
Mat. Opt. HD	Hot-Dip/Galvanisé à chaud
Mat. Opt. PE (Zie prijslijst / Voir liste de prix)	Poedercoating/Revêtement en poudre

HD	Artikel Référence	↑ mm	↔ mm	→ ← mm	↔ mm	kg/st kg/pc	⊞	Stock	Eenheid Unité
HD	KLMVB200	125	208		-	4,800	1		st/pc
HD	KLMVB300	125	308		-	5,130	1		st/pc
HD	KLMVB400	125	408		-	5,460	1		st/pc
HD	KLMVB500	125	508		-	5,799	1		st/pc
HD	KLMVB600	125	608		-	6,120	1		st/pc

Te bevestigen met:
A fixer avec:

HD	RBK12.20	-	-	M12	20	0,052	100	X	st/pc
HD	RM12	-	-	M12	-	0,021	100		st/pc

Minimum aantal bouten en moeren:
8 stuks.

Nombre minimale des boulons et des
écrous: 8 pièces.

KLMSB

Stijgbocht voor KLM / Courbe intérieure pour KLM



Radius/Rayon	600 mm
Stand. Uitv./Exec. Std.	Sendzimir
Mat. Opt. HD	Hot-Dip/Galvanisé à chaud
Mat. Opt. PE (Zie prijslijst / Voir liste de prix)	Poedercoating/Revêtement en poudre

HD	Artikel Référence	↑ mm	↔ mm	→ ← mm	↔ mm	kg/st kg/pc	⊞ Stock	Eenheid Unité
HD	KLMSB200	125	208		-	5,320	1	st/pc
HD	KLMSB300	125	308		-	5,650	1	st/pc
HD	KLMSB400	125	408		-	5,980	1	st/pc
HD	KLMSB500	125	508		-	6,310	1	st/pc
HD	KLMSB600	125	608		-	6,640	1	st/pc

Te bevestigen met: A fixer avec:									
HD	RBK12.20	-	-	M12	20	0,052	100	X	st/pc
HD	RM12	-	-	M12	-	0,021	100		st/pc

Minimum aantal bouten en moeren: 8 stuks. Nombre minimale des boulons et des écrous: 8 pièces.

KLMVSB

Val- en stijgbocht voor KLM / Courbe articulée pour KLM



Schuift in de C-opening van de langslig-ger. Coulisse au longeron extérieurement
Voorgemonteerd. Pré-assemblé.

Stand. Uitv./Exec. Std.	Sendzimir
Mat. Opt. HD	Hot-Dip/Galvanisé à chaud
Mat. Opt. PE (Zie prijslijst / Voir liste de prix)	Poedercoating/Revêtement en poudre

HD	Artikel Référence	↑ mm	↔ mm	→ ← mm	↔ mm	kg/st kg/pc	⊞ Stock	Eenheid Unité
HD	KLMVSB200	125	218		1135	9,300	1	st/pc
HD	KLMVSB300	125	318		1135	9,620	1	st/pc
HD	KLMVSB400	125	418		1135	9,940	1	st/pc
HD	KLMVSB500	125	518		1135	10,260	1	st/pc
HD	KLMVSB600	125	618		1135	10,580	1	st/pc

Te bevestigen met: A fixer avec:									
HD	RBK12.20	-	-	M12	20	0,052	100	X	st/pc
HD	RM12	-	-	M12	-	0,021	100		st/pc

Minimum aantal bouten en moeren: 8 stuks. Nombre minimale des boulons et des écrous: 8 pièces.

KLMAH

Horizontale aftakhaak voor KLM / Crochet de dérivation horizontal KLM



Schuift in de C-opening van de langslig-
ger.

Coulisse au longeron extérieurement.

Stand. Uitv./Exec. Std.

Sendzimir

Mat. Opt. HD

Hot-Dip/Galvanisé à chaud

Mat. Opt. PE

Poedercoating/Revêtement en poudre

(Zie prijslijst / Voir liste de prix)

HD	Artikel Référence	↑ mm	↔ mm	→ ← mm	↔ mm	kg/st kg/pc	📦	Stock	Eenheid Unité		
HD	KLMAH	96	169		125	0,420	2		st/pc		

Te bevestigen met:

A fixer avec:

HD	RBK12.20	-	-	M12	20	0,052	100	X	st/pc		
HD	RM12	-	-	M12	-	0,021	100		st/pc		

Te bestellen per volle verpakking.
Minimum aantal bouten en moeren:
4 stuks.

A commander par emballage complet.
Nombre minimale des boulons et des
écrous: 4 pièces.

KLMAHV

Verticale aftakhaak voor KLM / Crochet de dérivation vertical pour KLM



Schuift in de C-opening van de langslig-
ger.

Coulisse au longeron extérieurement.

Stand. Uitv./Exec. Std.

Sendzimir

Mat. Opt. HD

Hot-Dip/Galvanisé à chaud

Mat. Opt. PE

Poedercoating/Revêtement en poudre

(Zie prijslijst / Voir liste de prix)

HD	Artikel Référence	↑ mm	↔ mm	→ ← mm	↔ mm	kg/st kg/pc	📦	Stock	Eenheid Unité		
HD	KLMAHV	96	27		265	0,420	2		st/pc		

Te bevestigen met:

A fixer avec:

HD	RBK12.20	-	-	M12	20	0,052	100	X	st/pc		
HD	RM12	-	-	M12	-	0,021	100		st/pc		

Te bestellen per volle verpakking.
Minimum aantal bouten en moeren:
3 stuks.

A commander par emballage complet.
Nombre minimale des boulons et des
écrous: 3p.

KLMDSH

Horizontaal scharnierstuk voor KLM / Charnière horizontale pour KLM



Schuift in de C-opening van de langslig-
ger.
Voorgemonteerd.

Coulisse au longeron extérieurement
Pré-assemblé.

Stand. Uitv./Exec. Std.

Sendzimir

Mat. Opt. HD

Hot-Dip/Galvanisé à chaud

Mat. Opt. PE
(Zie prijslijst / Voir liste de prix)

Poedercoating/Revêtement en poudre

HD	Artikel Référence	↑ mm	↔ mm	→ ← mm	↔ mm	kg/st kg/pc	⊞	Stock	Eenheid Unité
HD	KLMDSH	96	25		330	0,686	2		st/pc

Te bevestigen met:
A fixer avec:

HD **RBK12.20**

- - M12 20 0,052 100 X st/pc

HD **RM12**

- - M12 - 0,021 100 st/pc

Te bestellen per volle verpakking.
Minimum aantal bouten en moeren:
4 stuks.

A commander par emballage complet.
Nombre minimale des boulons et des
écrous: 4 p.

KLMDSV

Verticaal scharnierstuk voor KLM / Charnière verticale pour KLM



Schuift in de C-opening van de langslig-
ger.
Voorgemonteerd.

Coulisse au longeron extérieurement
Pré-assemblé.

Stand. Uitv./Exec. Std.

Sendzimir

Mat. Opt. HD

Hot-Dip/Galvanisé à chaud

Mat. Opt. PE
(Zie prijslijst / Voir liste de prix)

Poedercoating/Revêtement en poudre

HD	Artikel Référence	↑ mm	↔ mm	→ ← mm	↔ mm	kg/st kg/pc	⊞	Stock	Eenheid Unité
HD	KLMDSV	96	20		434	0,820	2		st/pc

Te bevestigen met:
A fixer avec:

HD **RBK12.20**

- - M12 20 0,052 100 X st/pc

HD **RM12**

- - M12 - 0,021 100 st/pc

Te bestellen per volle verpakking.
Minimum aantal bouten en moeren:
4 stuks.

A commander par emballage complet.
Nombre minimale des boulons et des
écrous: 4 p.

KLMVST

Voetsteun voor KLM / Embase de sol pour KLM



Schuift in de C-opening van de langslig-
ger. Coulisse au longeron extérieurement.

Stand. Uitv./Exec. Std.

Sendzimir

Mat. Opt. HD

Hot-Dip/Galvanisé à chaud

Mat. Opt. PE

Poedercoating/Revêtement en poudre

(Zie prijslijst / Voir liste de prix)

HD	Artikel Référence	↑ mm	↔ mm	→ ← mm	↔ mm	kg/st kg/pc	📦	Stock	Eenheid Unité		
HD	KLMVST	96	114		150	0,410	2		st/pc		

Te bevestigen met:

A fixer avec:

HD	RBK12.20	-	-	M12	20	0,052	100	X	st/pc		
HD	RM12	-	-	M12	-	0,021	100		st/pc		

Te bestellen per volle verpakking.
Minimum aantal bouten en moeren:
2 stuks.

A commander par emballage complet.
Nombre minimale des boulons et des
écrous: 2 p.

KLMVS

Verloopstuk voor KLM / Réduction pour KLM



Schuift in de C-opening van de langslig-
ger. Voorgemonteerd.
Max. verloop: 300mm

Coulisse au longeron extérieurement
Pré-assemblé.
Réduction max.: 300mm

Stand. Uitv./Exec. Std.

Sendzimir

Mat. Opt. HD

Hot-Dip/Galvanisé à chaud

Mat. Opt. PE

Poedercoating/Revêtement en poudre

(Zie prijslijst / Voir liste de prix)

HD	Artikel Référence	↑ mm	↔ mm	→ ← mm	↔ mm	kg/st kg/pc	📦	Stock	Eenheid Unité		
HD	KLMVS	95	20		500	1,260	1		st/pc		

Te bevestigen met:

A fixer avec:

HD	RBK12.20	-	-	M12	20	0,052	100	X	st/pc		
HD	RM12	-	-	M12	-	0,021	100		st/pc		

Minimum aantal bouten en moeren:
4 stuks.

Nombre minimale des boulons et des
écrous: 4 p.

KLMZWAB

Afstandsbeugel KLM/KLZ/KLW / Support de distance pour KLM/KLZ/KLW



Voor verticale plaatsing van de kabelladder
der

Pour positionnement vertical de l'échelle
à câbles.

Stand. Uitv./Exec. Std. Elektrolytisch verzinkt/Electro Zingué

Mat. Opt. HD Hot-Dip/Galvanisé à chaud

Mat. Opt. PE Poedercoating/Revêtement en poudre
(Zie prijslijst / Voir liste de prix)

HD	Artikel Référence	↑ mm	↔ mm	→ ← mm	↔ mm	kg/st kg/pc	⊞	Stock	Eenheid Unité
HD	KLMZWAB	170	50		61	0,304	4		st/pc

Te bevestigen met:
A fixer avec:

HD	RBK12.20	-	-	M12	20	0,052	100	X	st/pc
HD	RM12	-	-	M12	-	0,021	100		st/pc

Te bestellen per volle verpakking.
Minimum aantal bouten en moeren:
1 stuk.

A commander par emballage complet.
Nombre minimale des boulons et des
écrous: 1 p.

KLMZWBK

Bevestigingsklem / Etrier de console



Voor de bevestiging van de kabelladder
op de console.
Aantal: 2 stuks per console

Pour la fixation de l'échelle à câbles sur la
console.
2 pièces par console

Stand. Uitv./Exec. Std. Sendzimir

Mat. Opt. HD Hot-Dip/Galvanisé à chaud

Mat. Opt. PE Poedercoating/Revêtement en poudre
(Zie prijslijst / Voir liste de prix)

HD	Artikel Référence	↑ mm	↔ mm	→ ← mm	↔ mm	kg/st kg/pc	⊞	Stock	Eenheid Unité
HD	KLMZWBK25	20	25		-	0,051	20	X	st/pc
HD	KLMZWBK40	20	40		-	0,125	20	X	st/pc

U vindt de technische info voor dit
product aan het einde van dit hoofdstuk.

Vous trouvez l'information technique
concernant ce produit à la fin de ce
chapitre.

Te bestellen per volle verpakking.
KLMZWBK25: inclusief bout B6.20 en
moer RM6
KLMZWBK40: inclusief bout B8.20 en
moer PNP08.

A commander par emballage complet.
KLMZWBK25: Inclus B6.20 et RM6
KLMZWBK40 Inclus B8.20 et PNP08.

- 25 voor consoles
- 40 voor profielen 41.

- 25 pour consoles
- 40 pour rails de montage 41.

DOPKLM

Beschermddop voor KLM / Embout de protection pour KLM



Kleur/Couleur

Geel/Jaune

Stand. Uitv./Exec. Std.

Polyvinylchloride/Polychlorure de vinyl

HD	Artikel Référence	↑ mm	↔ mm	→ ← mm	↔ mm	kg/st kg/pc	⊞	Stock	Eenheid Unité		
-	DOPKLM	125				0,034	12		st/pc		

Te bestellen per volle verpakking.

A commander par emballage complet.

KLMKP

Koppelplaat voor KLM / Éclisse pour KLM

Schuift in de C-opening van de langslig-
ger.

Coulisse au longeron extérieurement.

Stand. Uitv./Exec. Std.

Sendzimir

Mat. Opt. HD

Hot-Dip/Galvanisé à chaud

Mat. Opt. PE

Poedercoating/Revêtement en poudre

(Zie prijslijst / Voir liste de prix)

HD	Artikel Référence	↑ mm	↔ mm	→ ← mm	↔ mm	kg/st kg/pc	⊞	Stock	Eenheid Unité		
HD	KLMKP	97	25		600	1,260	6		st/pc		

Te bevestigen met:

A fixer avec:

HD	RBK12.20	-	-	M12	20	0,052	100	X	st/pc		
HD	RM12	-	-	M12	-	0,021	100		st/pc		

Te bestellen per volle verpakking.
Minimum aantal bouten en moeren:
4 stuks.A commander par emballage complet.
Nombre minimale des boulons et des
écrous: 4 pièces.

BP

Bodemplaat / Plaque de fond



Stand. Uitv./Exec. Std.

Sendzimir

Mat. Opt. HD

Hot-Dip/Galvanisé à chaud

Mat. Opt. PE

Poedercoating/Revêtement en poudre

(Zie prijslijst / Voir liste de prix)

HD	Artikel Référence	↑ mm	↔ mm	→ ← mm	↔ mm	kg/m	⊞	Stock	Eenheid Unité		
HD	BP200	25	141		3000	1,560	3		m		
HD	BP300	25	241		3000	2,400	3		m		
HD	BP400	25	341		3000	3,230	3		m		
HD	BP500	25	441		3000	4,030	3		m		
HD	BP600	25	541		3000	4,860	3		m		

Te bevestigen met:

A fixer avec:

HD	RB6.20	-	-	M6	20	0,006	100		st/pc		
-	PNS06	-	-	-	-	0,031	100	X	st/pc		

SLOS

Scheidingsshot los / Cloison de séparation séparée



Stand. Uitv./Exec. Std.	Sendzimir
Mat. Opt. HD	Hot-Dip/Galvanisé à chaud
Mat. Opt. PE (Zie prijslijst / Voir liste de prix)	Poedercoating/Revêtement en poudre

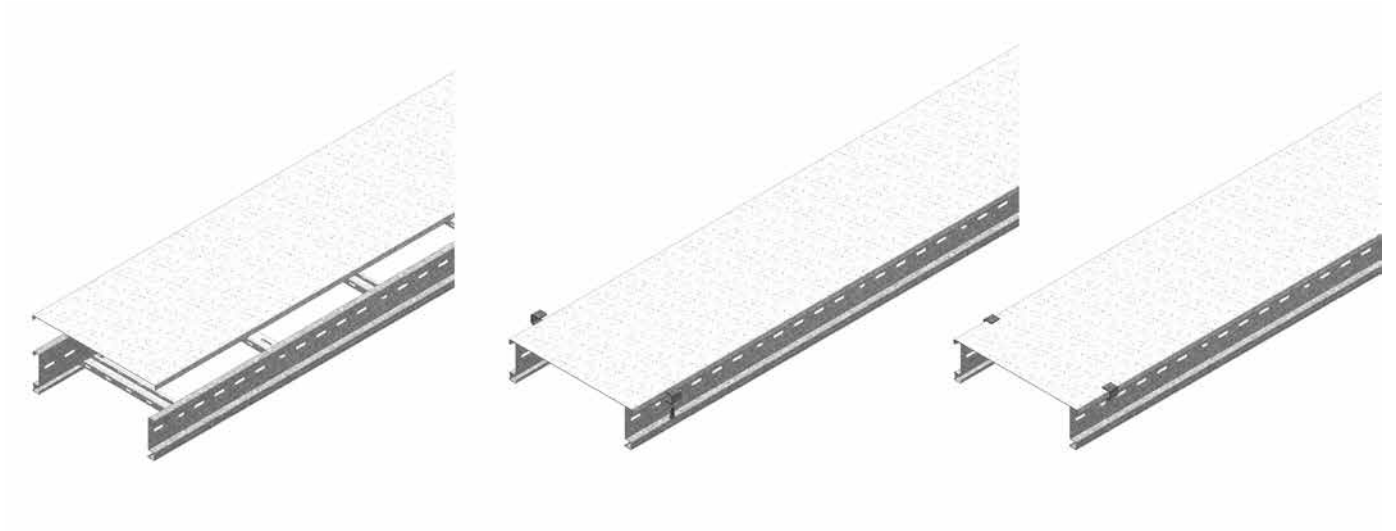
HD	Artikel Référence	↑ mm	↔ mm	↔ mm	↔ mm	kg/m	⊠	Stock	Eenheid Unité		
HD	SLOS85	85			3000	0,680	60	X	m		
Te bevestigen met: A fixer avec:											
HD	RB6.20	-	-	M6	20	0,006	100		st/pc		
-	PNP06	-	-	-	-	0,024	100	X	st/pc		

Bevestigingsmateriaal: 1 per meter.

Matériel de fixation: 1 par mètre.

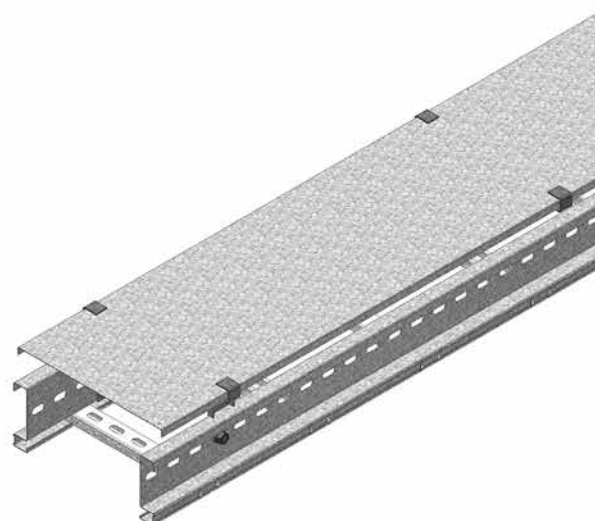
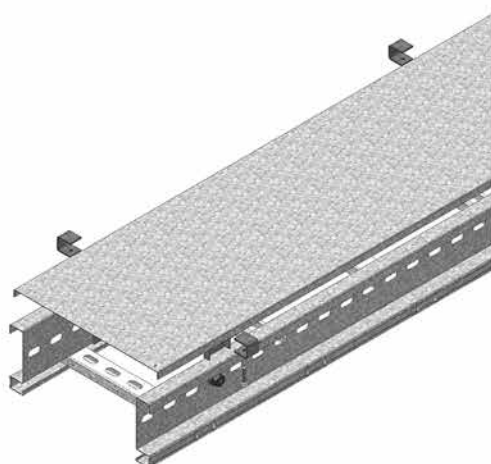
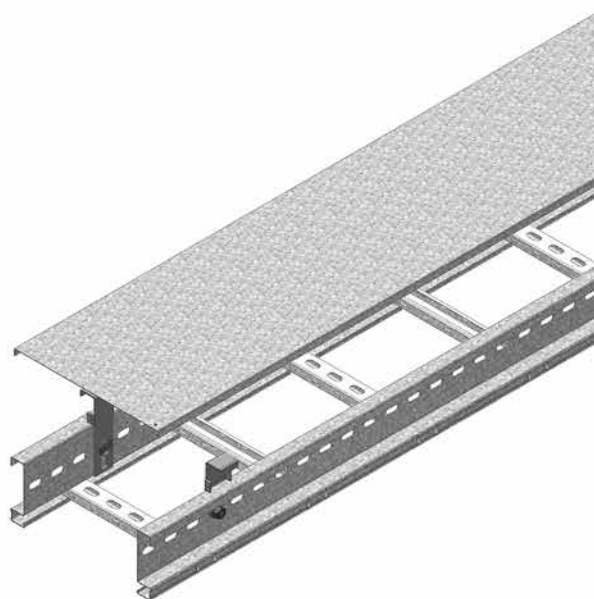
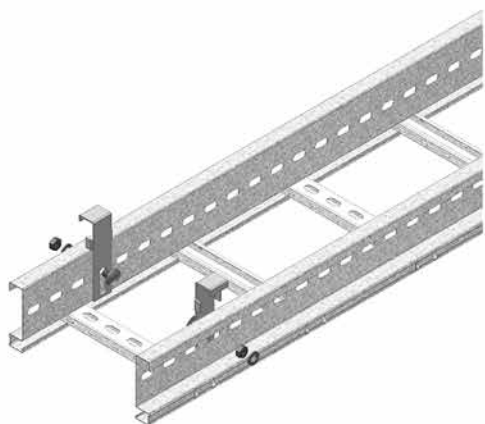
HDDKIG

Technische info / Info technique



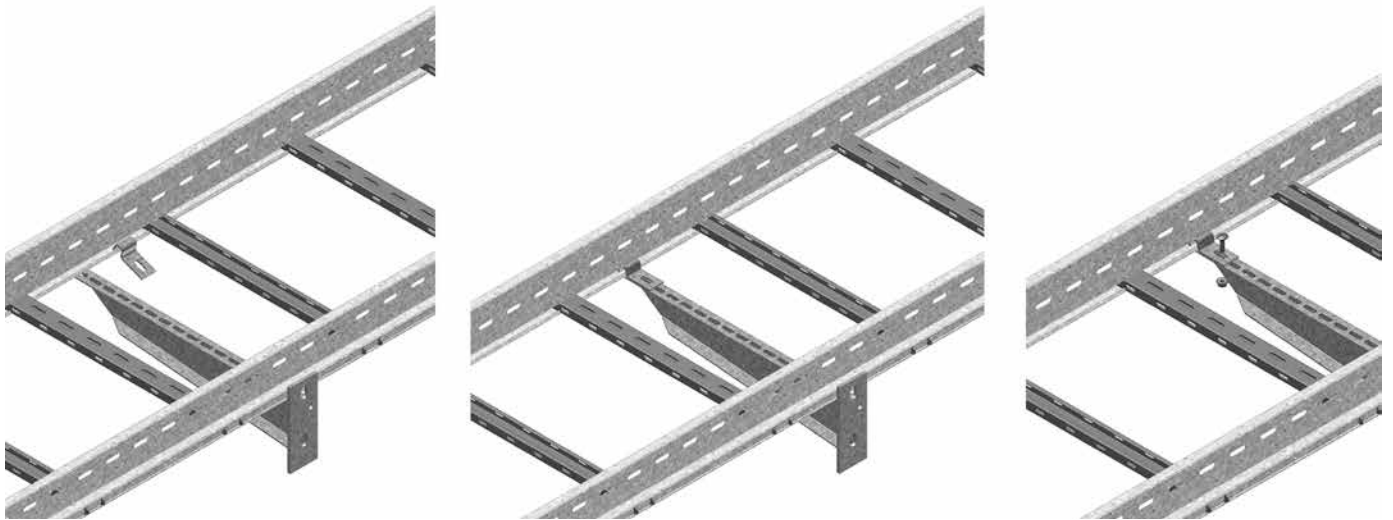
KLMZWABD

Technische info / Info technique



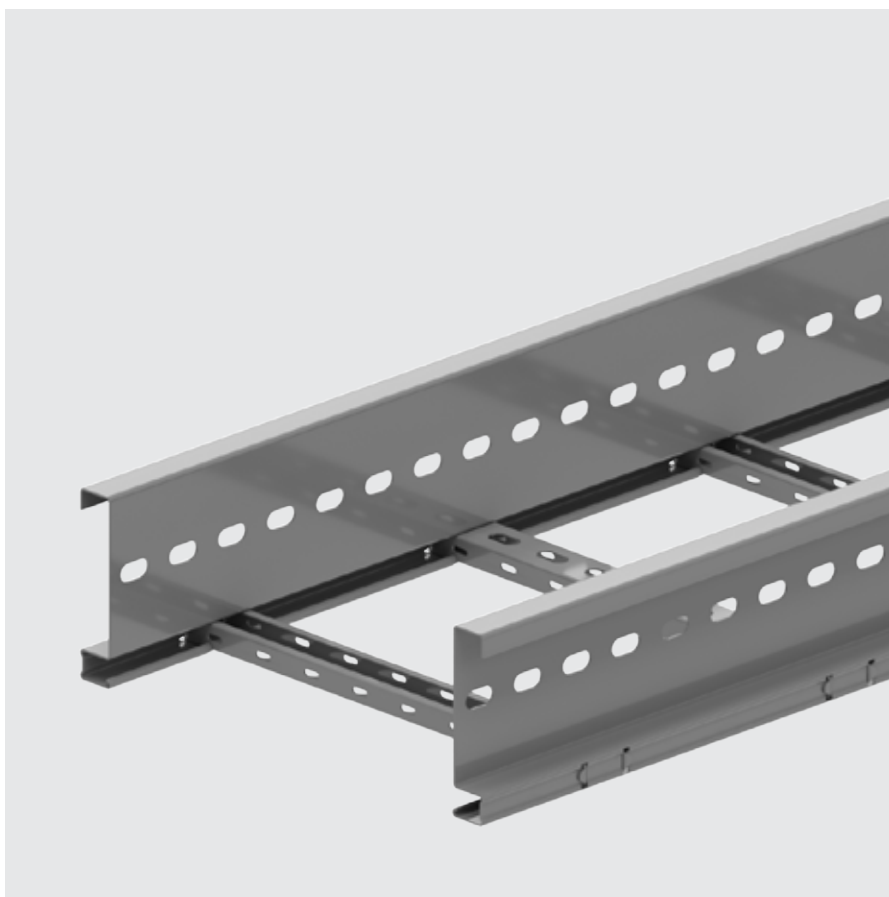
KLMZWBK

Technische info / Info technique

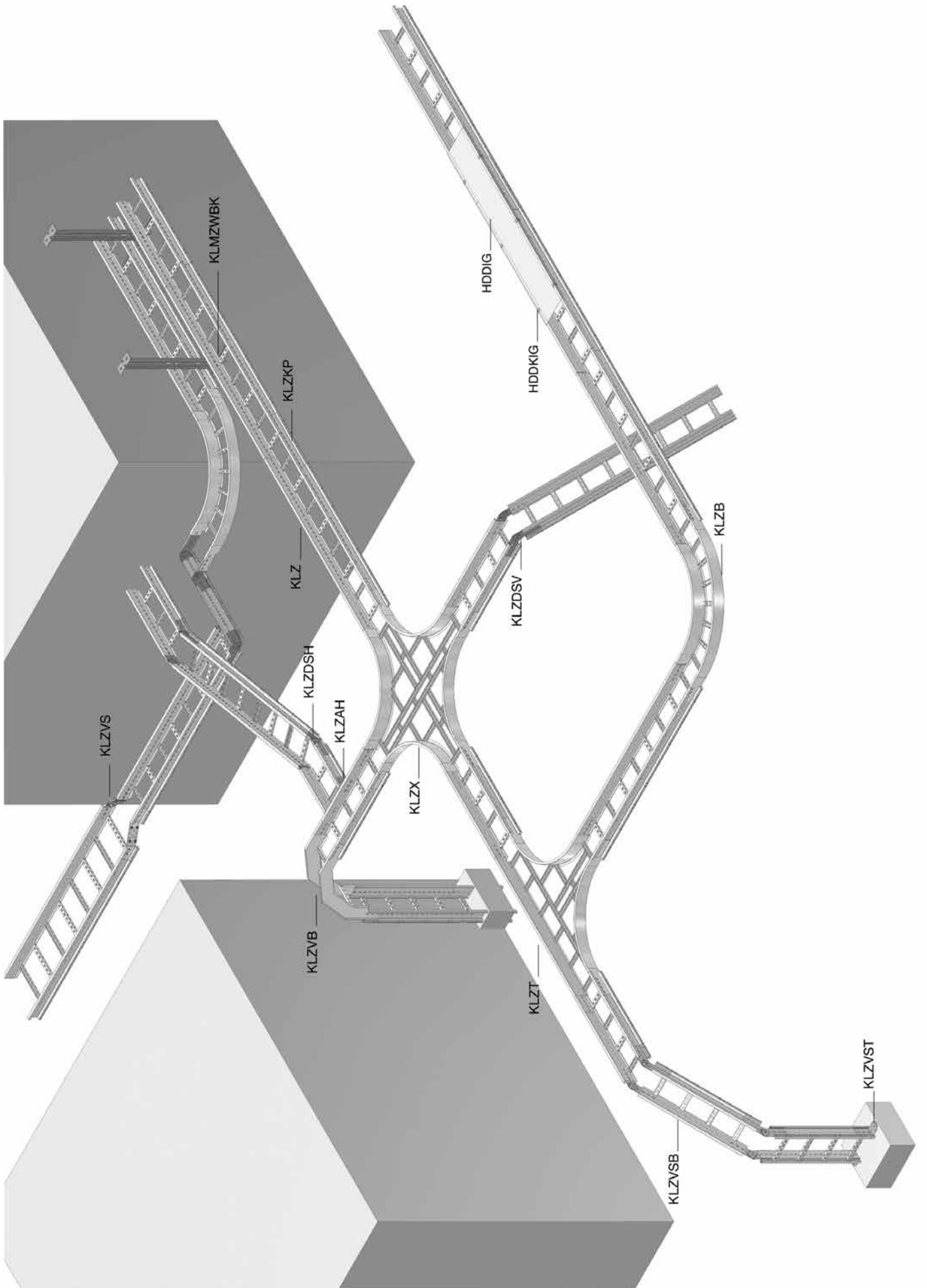


4

Kabelladders Échelles à câbles

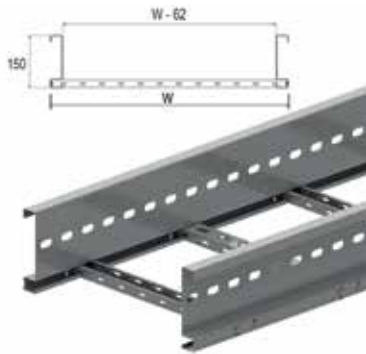


KLZ



KLZ

Kabelladder hoogte 150 / Échelle à câbles hauteur 150



Kabelladder grote draagwijdte
Voor overspanningen tot 8 meter
Geperforeerde C-sporten 41x21

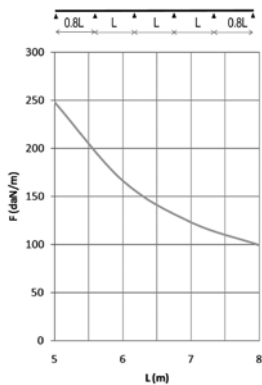
Echelle à câbles grande portée
Pour des distances entre supports jusqu'à
8 mètres
Echelons en C perforés 41x21

Nuttige binnenhoogte/Hauteur utile	127 mm
Sportafstand/Distance échelons	250 mm (Op aanvraag : 100 mm - 300 mm, stappen van 50 mm)/250 mm (Sur demande : 100 mm - 300 mm, au pas de 50 mm)
Op aanvraag/Sur demande	lengte 3000 mm of 9000 mm/longueur 3000 mm ou 9000 mm
Op aanvraag/Sur demande	breedte 700 - 1200 mm (stappen van 100 mm)/largeur 700 - 1200 mm (au pas de 100 mm)
Stand. Uitv./Exec. Std.	Sendzimir
Mat. Opt. HD	Hot-Dip/Galvanisé à chaud
Mat. Opt. PE (Zie prijslijst / Voir liste de prix)	Poedercoating/Revêtement en poudre

HD	Artikel Référence	↑ mm	↔ mm	→ ← mm	↔ mm	kg/m	⊠	Stock	Eenheid Unité
HD	KLZ200	150	218	2,00	6000	7,520	48		m
HD	KLZ300	150	318	2,00	6000	7,840	48		m
HD	KLZ400	150	418	2,00	6000	8,160	48		m
HD	KLZ500	150	518	2,00	6000	8,480	48		m
HD	KLZ600	150	618	2,00	6000	8,810	48		m
HD	KLZ800	150	818	2,00	6000	9,950	48		m
HD	KLZ1000	150	1018	2,00	6000	10,140	48		m

Te bevestigen met:
A fixer avec:

HD	Artikel Référence	↑ mm	↔ mm	→ ← mm	↔ mm	kg/m	⊠	Stock	Eenheid Unité
HD	KLZKP	121	25	-	600	1,490	6		st/pc
HD	RBK12.20	-	-	M12	20	0,052	100	X	st/pc
HD	RM12	-	-	M12	-	0,021	100		st/pc



BELASTINGSDIAGRAM

Deze grafiek geeft de maximaal toelaatbare gelijkmatig verdeelde horizontale belasting aan voor meervoudige belastingondersteuning. Ze voldoet aan de norm IEC 61537 met verbinding in midden van de ondersteuningsafstand en eindoverspanning = 0,8x span.

F = max. toelaatbare belasting (daN/m)
L = steunafstand (m)
Max. doorbuiging (m) = L/200

DIAGRAMME DE CHARGE

Ce graphique indique la charge maximale également répartie horizontalement autorisée pour un soutien de charge multiple. Elles sont conformes à la norme IEC 61537 avec la jonction au milieu de la portée et la travée d'extrémité = 0,8 x la portée.

F = poids de câbles admissible (daN/m)
L = distance entre supports (m)
Déflexion max. (m) = L/200

EIGENSCHAPPEN

- scheidingschot SLOS110 in de kabelladder te bevestigen d.m.v. glijmoer PNP06 + rondkopbout RB6.20
- grote nuttige binnenhoogte, ideaal voor sterkstroomkabels met grote diameter.
- extra versterkte langsliggers
- bij verzaging van de kabelladder moeten geen koppelgaten meer geboord worden.
- voor montage hulpstukken zijn geen afzonderlijke koppelplaten nodig
- geperforeerde sporten voor goede kabelbundeling.

TECHNISCHE INFO

De langsliggers zijn geprofileerd in een S-vorm voor extra sterkte.
 Doorlopende zijwandperforatie.
 De draagsporten zijn C-profielen om de 250 mm in de langsligger bevestigd door middel van mechanische verbinding.
 De sporten zijn altemnerend geplaatst.

CARACTERISTIQUES

- Fixation de la cloison de séparation SLOS110 dans l'échelle à câbles au moyen d'un écrou coulissant PNP06 + vis à tête ronde RB6.20.
- Grande hauteur utile, idéal pour les câbles moyenne et haute tension.
- Longerons renforcés en S.
- En cas de coupes d'échelle à câbles, il n'est pas nécessaire de forer des trous de fixation.
- Pas besoin d'éclisses pour le montage des accessoires.
- Echelons perforés pour la fixation idéale des câbles.

INFO TECHNIQUE

Longerons en S à bords pliés.
 Perforations linéaires.
 Echelons en profil C.
 Espacement tous les 250 mm par jonction mécanique.
 Position des échelons : alternativement.

HDDIG

Deksel industrieel / Couvercle industriel



Stand. Uitv./Exec. Std.

Hot-Dip/Galvanisé à chaud

Mat. Opt. PE

Duplex

(Zie prijslijst / Voir liste de prix)

Artikel Référence	↑ mm	↔ mm	→ ← mm	↔ mm	kg/m	⊞	Stock	Eenheid Unité
HDDIG200	15	223	1,00	2000	1,850	2		m
HDDIG300	15	323	1,00	2000	2,650	2		m
HDDIG400	15	423	1,25	2000	4,100	2		m
HDDIG500	15	523	1,25	2000	5,050	2		m
HDDIG600	15	623	1,25	2000	5,950	2		m

Te bevestigen met:

A fixer avec:

HDDKIG	-	-	-	-	0,030	20	X	st/pc
---------------	---	---	---	---	-------	----	---	-------

Deksels met breedtemaat > of = 400 mm worden geleverd met diagonale versterkingsribben.

Pour des largeurs > ou = 400 mm, le couvercle est pourvu de nervures de renforcement.

HDDKIG

Dekselklem / Attache de couvercle



Aantal: 2 stuks per meter.

Nombre: 2 pièces par mètre.

Stand. Uitv./Exec. Std.

Hot-Dip/Galvanisé à chaud

Mat. Opt. PE
(Zie prijslijst / Voir liste de prix)

Duplex

Artikel Référence	↑ mm	↔ mm	→ ← mm	↔ mm	kg/st kg/pc	📦 Stock	Stock	Eenheid Unité
HDDKIG	-			-	0,030	20	X	st/pc

Te bestellen per volle verpakking.
Inclusief: Bout HDB6.30.

A commander par emballage complet.
Inclus: Boulon HDB6.30.

KLMZWABD

Afstandsbeugel voor deksel KLM/KLZ/KLW / Support distance couvercle KLM/KLZ/KLW



Aantal: 2 stuks per meter.

Nombre: 2 pièces par mètre.

Stand. Uitv./Exec. Std.

Sendzimir

Mat. Opt. HD

Hot-Dip/Galvanisé à chaud

Mat. Opt. PE
(Zie prijslijst / Voir liste de prix)

Poedercoating/Revêtement en poudre

HD	Artikel Référence	↑ mm	↔ mm	→ ← mm	↔ mm	kg/st kg/pc	📦 Stock	Stock	Eenheid Unité
HD	KLMZWABD	155	40		34	0,187	4		st/pc

Te bevestigen met:

A fixer avec:

HD	RBK12.20	-	-	M12	20	0,052	100	X	st/pc
HD	RM12	-	-	M12	-	0,021	100		st/pc

U vindt de technische info voor dit product aan het einde van dit hoofdstuk.

Vous trouvez l'information technique concernant ce produit à la fin de ce chapitre.

Te bestellen per volle verpakking.

A commander par emballage complet.

KLZB

Horizontale bocht voor KLZ / Courbe horizontale pour KLZ



Radius/Rayon	600 mm
Stand. Uitv./Exec. Std.	Sendzimir
Mat. Opt. HD	Hot-Dip/Galvanisé à chaud
Mat. Opt. PE (Zie prijslijst / Voir liste de prix)	Poedercoating/Revêtement en poudre

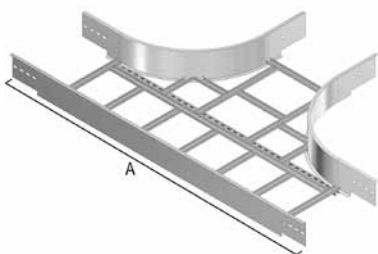
HD	Artikel Référence	↑ mm	↔ mm	→ ← mm	↔ mm	kg/st kg/pc	⊞	Stock	Eenheid Unité
HD	KLZB200	150	208		-	7,705	1		st/pc
HD	KLZB300	150	308		-	8,620	1		st/pc
HD	KLZB400	150	408		-	9,543	1		st/pc
HD	KLZB500	150	508		-	10,461	1		st/pc
HD	KLZB600	150	608		-	11,381	1		st/pc

Te bevestigen met: A fixer avec:									
HD	RBK12.20	-	-	M12	20	0,052	100	X	st/pc
HD	RM12	-	-	M12	-	0,021	100		st/pc

Minimum aantal bouten en moeren: 8 stuks. Nombre minimale des boulons et des écrous: 8 pièces.

KLZT

T-stuk voor KLZ / Pièce en T pour KLZ



Radius/Rayon	600 mm
Stand. Uitv./Exec. Std.	Sendzimir
Mat. Opt. HD	Hot-Dip/Galvanisé à chaud
Mat. Opt. PE (Zie prijslijst / Voir liste de prix)	Poedercoating/Revêtement en poudre

	200	300	400	500	600
A	1962	2062	2162	2262	2362

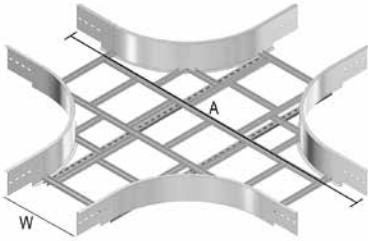
HD	Artikel Référence	↑ mm	↔ mm	→ ← mm	↔ mm	kg/st kg/pc	⊞	Stock	Eenheid Unité
HD	KLZT200	150	208		-	13,017	1		st/pc
HD	KLZT300	150	308		-	13,974	1		st/pc
HD	KLZT400	150	408		-	14,931	1		st/pc
HD	KLZT500	150	508		-	15,888	1		st/pc
HD	KLZT600	150	608		-	16,843	1		st/pc

Te bevestigen met: A fixer avec:									
HD	RBK12.20	-	-	M12	20	0,052	100	X	st/pc
HD	RM12	-	-	M12	-	0,021	100		st/pc

Minimum aantal bouten en moeren: 12 stuks. Nombre minimale des boulons et des écrous: 12 pièces.

KLZX

Kruisstuk voor KLZ / Pièce en croix pour KLZ



Radius/Rayon	600 mm
Stand. Uitv./Exec. Std.	Sendzimir
Mat. Opt. HD	Hot-Dip/Galvanisé à chaud
Mat. Opt. PE (Zie prijslijst / Voir liste de prix)	Poedercoating/Revêtement en poudre

	200	300	400	500	600
A	1962	2062	2162	2262	2362

HD	Artikel Référence	↑ mm	↔ mm	→ ← mm	↔ mm	kg/st kg/pc	⊞	Stock	Eenheid Unité		
HD	KLZX200	150	208		-	15,159	1		st/pc		
HD	KLZX300	150	308		-	18,004	1		st/pc		
HD	KLZX400	150	408		-	19,122	1		st/pc		
HD	KLZX500	150	508		-	20,191	1		st/pc		
HD	KLZX600	150	608		-	21,259	1		st/pc		

Te bevestigen met:
A fixer avec:

HD	RBK12.20	-	-	M12	20	0,052	100	X	st/pc		
HD	RM12	-	-	M12	-	0,021	100		st/pc		

Minimum aantal bouten en moeren:
16 stuks.

Nombre minimale des boulons et des
écrous: 16 pièces.

KLZVB

Valbocht voor KLZ / Courbe extérieure pour KLZ



Radius/Rayon	600 mm
Stand. Uitv./Exec. Std.	Sendzimir
Mat. Opt. HD	Hot-Dip/Galvanisé à chaud
Mat. Opt. PE (Zie prijslijst / Voir liste de prix)	Poedercoating/Revêtement en poudre

HD	Artikel Référence	↑ mm	↔ mm	→ ← mm	↔ mm	kg/st kg/pc	⊞	Stock	Eenheid Unité		
HD	KLZVB200	150	208		-	5,330	1		st/pc		
HD	KLZVB300	150	308		-	5,990	1		st/pc		
HD	KLZVB400	150	408		-	6,320	1		st/pc		
HD	KLZVB500	150	508		-	6,650	1		st/pc		
HD	KLZVB600	150	608		-	6,980	1		st/pc		

Te bevestigen met:
A fixer avec:

HD	RBK12.20	-	-	M12	20	0,052	100	X	st/pc		
HD	RM12	-	-	M12	-	0,021	100		st/pc		

Minimum aantal bouten en moeren:
8 stuks.

Nombre minimale des boulons et des
écrous: 8 pièces.

KLZSB

Stijgbocht voor KLZ / Courbe intérieure pour KLZ



Radius/Rayon	600 mm
Stand. Uitv./Exec. Std.	Sendzimir
Mat. Opt. HD	Hot-Dip/Galvanisé à chaud
Mat. Opt. PE (Zie prijslijst / Voir liste de prix)	Poedercoating/Revêtement en poudre

HD	Artikel Référence	↑ mm	↔ mm	→ ← mm	↔ mm	kg/st kg/pc	⊞ Stock	Eenheid Unité
HD	KLZSB200	150	208		-	6,180	1	st/pc
HD	KLZSB300	150	308		-	6,510	1	st/pc
HD	KLZSB400	150	408		-	6,840	1	st/pc
HD	KLZSB500	150	508		-	7,170	1	st/pc
HD	KLZSB600	150	608		-	7,500	1	st/pc

Te bevestigen met: A fixer avec:									
HD	RBK12.20	-	-	M12	20	0,052	100	X	st/pc
HD	RM12	-	-	M12	-	0,021	100		st/pc

Minimum aantal bouten en moeren: 8 stuks. Nombre minimale des boulons et des écrous: 8 pièces.

KLZVSB

Val- en stijgbocht voor KLZ / Courbe articulée pour KLZ



Schuift in de C-opening van de langslig-ger. Coulisse au longeron extérieurement
Voorgemonteerd. Pré-assemblé.

Stand. Uitv./Exec. Std.	Sendzimir
Mat. Opt. HD	Hot-Dip/Galvanisé à chaud
Mat. Opt. PE (Zie prijslijst / Voir liste de prix)	Poedercoating/Revêtement en poudre

HD	Artikel Référence	↑ mm	↔ mm	→ ← mm	↔ mm	kg/st kg/pc	⊞ Stock	Eenheid Unité
HD	KLZVSB200	150	218		1135	13,680	1	st/pc
HD	KLZVSB300	150	318		1135	14,000	1	st/pc
HD	KLZVSB400	150	418		1135	14,320	1	st/pc
HD	KLZVSB500	150	518		1135	14,640	1	st/pc
HD	KLZVSB600	150	618		1135	14,964	1	st/pc

Te bevestigen met: A fixer avec:									
HD	RBK12.20	-	-	M12	20	0,052	100	X	st/pc
HD	RM12	-	-	M12	-	0,021	100		st/pc

Minimum aantal bouten en moeren: 8 stuks. Nombre minimale des boulons et des écrous: 8 pièces.

KLZAH

Horizontale aftakhaak voor KLZ / Crochet de dérivation horizontal KLZ



Schuift in de C-opening van de langslig-ger. Coulisse au longeron extérieurement.

Stand. Uitv./Exec. Std.

Sendzimir

Mat. Opt. HD

Hot-Dip/Galvanisé à chaud

Mat. Opt. PE

Poedercoating/Revêtement en poudre

(Zie prijslijst / Voir liste de prix)

HD	Artikel Référence	↑ mm	↔ mm	→ ← mm	↔ mm	kg/st kg/pc	📦	Stock	Eenheid Unité		
HD	KLZAH	120	169		150	0,830	2		st/pc		

Te bevestigen met:

A fixer avec:

HD	RBK12.20	-	-	M12	20	0,052	100	X	st/pc		
HD	RM12	-	-	M12	-	0,021	100		st/pc		

Te bestellen per volle verpakking.
Minimum aantal bouten en moeren:
4 stuks.

A commander par emballage complet.
Nombre minimale des boulons et des
écrous: 4 pièces.

KLZAHV

Verticale aftakhaak voor KLZ / Crochet de dérivation vertical pour KLZ



Schuift in de C-opening van de langslig-ger. Coulisse au longeron extérieurement.

Stand. Uitv./Exec. Std.

Sendzimir

Mat. Opt. HD

Hot-Dip/Galvanisé à chaud

Mat. Opt. PE

Poedercoating/Revêtement en poudre

(Zie prijslijst / Voir liste de prix)

HD	Artikel Référence	↑ mm	↔ mm	→ ← mm	↔ mm	kg/st kg/pc	📦	Stock	Eenheid Unité		
HD	KLZAHV	120	27		290	0,830	2		st/pc		

Te bevestigen met:

A fixer avec:

HD	RBK12.20	-	-	M12	20	0,052	100	X	st/pc		
HD	RM12	-	-	M12	-	0,021	100		st/pc		

Te bestellen per volle verpakking.
Minimum aantal bouten en moeren:
3 stuks.

A commander par emballage complet.
Nombre minimale des boulons et des
écrous: 3 p.

KLZDSH

Horizontaal scharnierstuk voor KLZ / Charnière horizontale pour KLZ



Schuift in de C-opening van de langslig-
ger.
Voorgemonteerd. Coulisse au longeron extérieurement
Pré-assemblé.

Stand. Uitv./Exec. Std.	Sendzimir
Mat. Opt. HD	Hot-Dip/Galvanisé à chaud
Mat. Opt. PE (Zie prijslijst / Voir liste de prix)	Poedercoating/Revêtement en poudre

HD	Artikel Référence	↑ mm	↔ mm	→ ← mm	↔ mm	kg/st kg/pc	⊞	Stock	Eenheid Unité
HD	KLZDSH	120	25		330	0,800	2		st/pc

Te bevestigen met: A fixer avec:									
HD	RBK12.20	-	-	M12	20	0,052	100	X	st/pc
HD	RM12	-	-	M12	-	0,021	100		st/pc

Te bestellen per volle verpakking.
Minimum aantal bouten en moeren:
4 stuks. A commander par emballage complet.
Nombre minimale des boulons et des
écrous: 4 p.

KLZDSV

Verticaal scharnierstuk voor KLZ / Charnière verticale pour KLZ



Schuift in de C-opening van de langslig-
ger.
Voorgemonteerd met B12.20. Coulisse au longeron extérieurement
Pré-assemblé avec B12.20.

Stand. Uitv./Exec. Std.	Sendzimir
Mat. Opt. HD	Hot-Dip/Galvanisé à chaud
Mat. Opt. PE (Zie prijslijst / Voir liste de prix)	Poedercoating/Revêtement en poudre

HD	Artikel Référence	↑ mm	↔ mm	→ ← mm	↔ mm	kg/st kg/pc	⊞	Stock	Eenheid Unité
HD	KLZDSV	120	20		434	1,540	2		st/pc

Te bevestigen met: A fixer avec:									
HD	RBK12.20	-	-	M12	20	0,052	100	X	st/pc
HD	RM12	-	-	M12	-	0,021	100		st/pc

Te bestellen per volle verpakking.
Minimum aantal bouten en moeren:
4 stuks. A commander par emballage complet.
Nombre minimale des boulons et des
écrous: 4 p.

KLZVST

Voetsteun voor KLZ / Embase de sol pour KLZ



Schuift in de C-opening van de langslig-
ger.

Coulisse au longeron extérieurement.

Stand. Uitv./Exec. Std.

Sendzimir

Mat. Opt. HD

Hot-Dip/Galvanisé à chaud

Mat. Opt. PE

Poedercoating/Revêtement en poudre

(Zie prijslijst / Voir liste de prix)

HD	Artikel Référence	↑ mm	↔ mm	→ ← mm	↔ mm	kg/st kg/pc	📦	Stock	Eenheid Unité		
HD	KLZVST	120	125		150	0,770	2		st/pc		

Te bevestigen met:

A fixer avec:

HD	RBK12.20	-	-	M12	20	0,052	100	X	st/pc		
HD	RM12	-	-	M12	-	0,021	100		st/pc		

Te bestellen per volle verpakking.
Minimum aantal bouten en moeren :
2 stuks.

A commander par emballage complet.
Nombre minimale des boulons et des
écrous: 2 p.

KLZVS

Verloopstuk voor KLZ / Réduction pour KLZ



Schuift in de C-opening van de langslig-
ger.

Coulisse au longeron extérieurement
Pré-assemblé.

Voorgemonteerd.

Réduction max.: 300mm

Max. verloop: 300mm

Stand. Uitv./Exec. Std.

Sendzimir

Mat. Opt. HD

Hot-Dip/Galvanisé à chaud

Mat. Opt. PE

Poedercoating/Revêtement en poudre

(Zie prijslijst / Voir liste de prix)

HD	Artikel Référence	↑ mm	↔ mm	→ ← mm	↔ mm	kg/st kg/pc	📦	Stock	Eenheid Unité		
HD	KLZVS	120	20		500	1,520	1		st/pc		

Te bevestigen met:

A fixer avec:

HD	RBK12.20	-	-	M12	20	0,052	100	X	st/pc	1,40	
HD	RM12	-	-	M12	-	0,021	100		st/pc	0,54	

Minimum aantal bouten en moeren:
4 stuks.

Nombre minimale des boulons et des
écrous: 4 p.

KLMZWAB

Afstandsbeugel / Support de distance



Voor verticale plaatsing van de kabelladder
der

Pour positionnement vertical de l'échelle
à câbles.

Stand. Uitv./Exec. Std. Elektrolytisch verzinkt/Electro Zingué

Mat. Opt. HD Hot-Dip/Galvanisé à chaud

Mat. Opt. PE Poedercoating/Revêtement en poudre
(Zie prijslijst / Voir liste de prix)

HD	Artikel Référence	↑ mm	↔ mm	→ ← mm	↔ mm	kg/st kg/pc	⊞	Stock	Eenheid Unité
HD	KLMZWAB	170	50		61	0,304	4		st/pc

Te bevestigen met:
A fixer avec:

HD	RBK12.20	-	-	M12	20	0,052	100	X	st/pc
HD	RM12	-	-	M12	-	0,021	100		st/pc

Te bestellen per volle verpakking.
Minimum aantal bouten en moeren:
1 stuk

A commander par emballage complet.
Nombre minimale des boulons et des
écrous: 1 p.

KLMZWBK

Bevestigingsklem / Etrier de console



Voor de bevestiging van de kabelladder
op de console.
Aantal: 2 stuks per console

Pour la fixation de l'échelle à câbles sur la
console.
2 pièces par console

Stand. Uitv./Exec. Std. Sendzimir

Mat. Opt. HD Hot-Dip/Galvanisé à chaud

Mat. Opt. PE Poedercoating/Revêtement en poudre
(Zie prijslijst / Voir liste de prix)

HD	Artikel Référence	↑ mm	↔ mm	→ ← mm	↔ mm	kg/st kg/pc	⊞	Stock	Eenheid Unité
HD	KLMZWBK25	20	25		-	0,051	20	X	st/pc
HD	KLMZWBK40	20	40		-	0,125	20	X	st/pc

U vindt de technische info voor dit
product aan het einde van dit hoofdstuk.

Vous trouvez l'information technique
concernant ce produit à la fin de ce
chapitre.

Te bestellen per volle verpakking.
KLMZWBK25: inclusief bout B6.20 en
moer RM6
KLMZWBK40: inclusief bout B8.20 en
moer PNP08.

A commander par emballage complet.
KLMZWBK25: Inclus B6.20 et RM6
KLMZWBK40 Inclus B8.20 et PNP08.

- 25 voor consoles
- 40 voor profielen 41.

- 25 pour consoles
- 40 pour rails de montage 41.

DOPKLZ

Beschermddop voor KLZ / Embout de protection pour KLZ



Kleur/Couleur

Geel/Jaune

Stand. Uitv./Exec. Std.

Polyvinylchloride/Polychlorure de vinyl

HD	Artikel Référence	↕ mm	↔ mm	→ ← mm	↔ mm	kg/st kg/pc	⊞	Stock	Eenheid Unité		
-	DOPKLZ	150				0,038	12		st/pc		

Te bestellen per volle verpakking.

A commander par emballage complet.

KLZKP

Koppelplaat voor KLZ / Éclisse pour KLZ

Schuift in de C-opening van de langslig-
ger.

Coulisse au longeron extérieurement

Stand. Uitv./Exec. Std.

Sendzimir

Mat. Opt. HD

Hot-Dip/Galvanisé à chaud

Mat. Opt. PE

Poedercoating/Revêtement en poudre

(Zie prijslijst / Voir liste de prix)

HD	Artikel Référence	↕ mm	↔ mm	→ ← mm	↔ mm	kg/st kg/pc	⊞	Stock	Eenheid Unité		
HD	KLZKP	121	25		600	1,490	6		st/pc		

Te bevestigen met:

A fixer avec:

HD	RBK12.20	-	-	M12	20	0,052	100	X	st/pc		
HD	RM12	-	-	M12	-	0,021	100		st/pc		

Te bestellen per volle verpakking.
Minimum aantal bouten en moeren:
4 stuks.A commander par emballage complet.
Nombre minimale des boulons et des
écrous: 4 pièces.

BP

Bodemplaat / Plaque de fond



Stand. Uitv./Exec. Std.

Sendzimir

Mat. Opt. HD

Hot-Dip/Galvanisé à chaud

Mat. Opt. PE

Poedercoating/Revêtement en poudre

(Zie prijslijst / Voir liste de prix)

HD	Artikel Référence	↕ mm	↔ mm	→ ← mm	↔ mm	kg/m	⊞	Stock	Eenheid Unité		
HD	BP200	25	141		3000	1,560	3		m		
HD	BP300	25	241		3000	2,400	3		m		
HD	BP400	25	341		3000	3,230	3		m		
HD	BP500	25	441		3000	4,030	3		m		
HD	BP600	25	541		3000	4,860	3		m		

Te bevestigen met:

A fixer avec:

HD	RB6.20	-	-	M6	20	0,006	100		st/pc		
-	PNS06	-	-	-	-	0,031	100	X	st/pc		

SLOS

Scheidingsshot los / Cloison de séparation séparée



Stand. Uitv./Exec. Std.	Sendzimir
Mat. Opt. HD	Hot-Dip/Galvanisé à chaud
Mat. Opt. PE (Zie prijslijst / Voir liste de prix)	Poedercoating/Revêtement en poudre

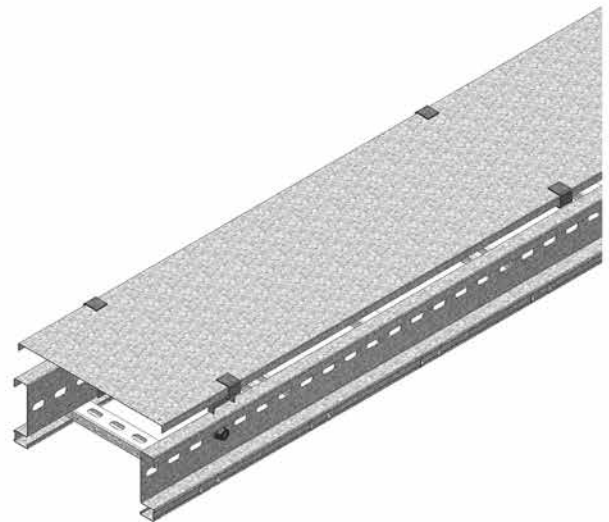
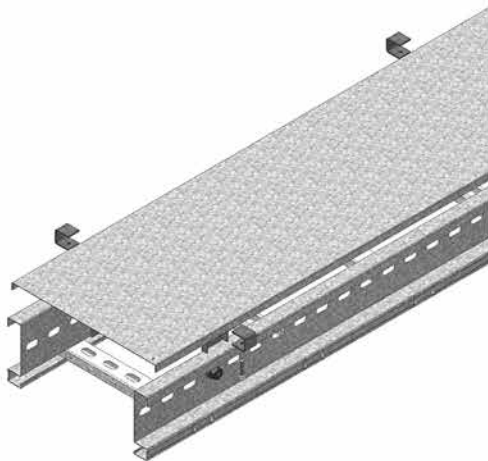
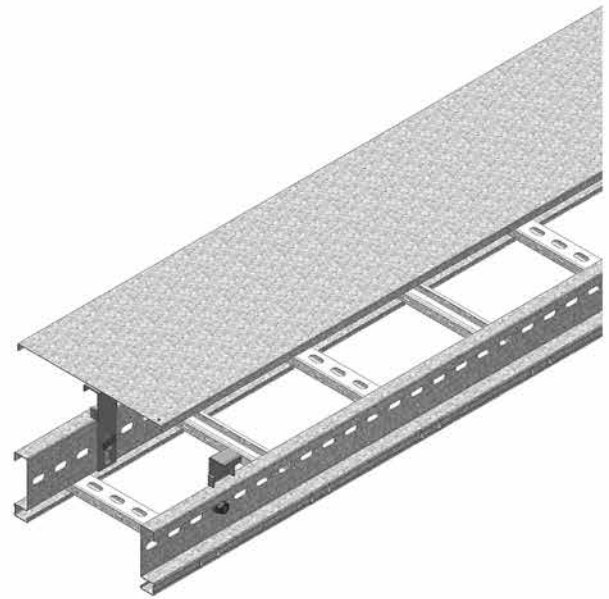
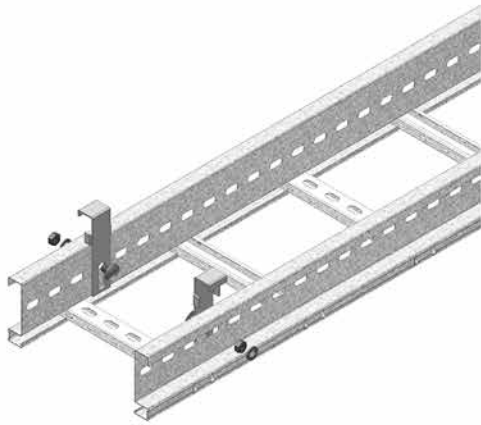
HD	Artikel Référence	↑ mm	↔ mm	↔ mm	↔ mm	kg/m	⊞	Stock	Eenheid Unité		
HD	SLOS110	110			3000	0,820	30	X	m		
Te bevestigen met: A fixer avec:											
HD	RB6.20	-	-	M6	20	0,006	100		st/pc		
-	PNP06	-	-	-	-	0,024	100	X	st/pc		

Bevestigingsmateriaal: 1 per meter.

Matériel de fixation: 1 par mètre.

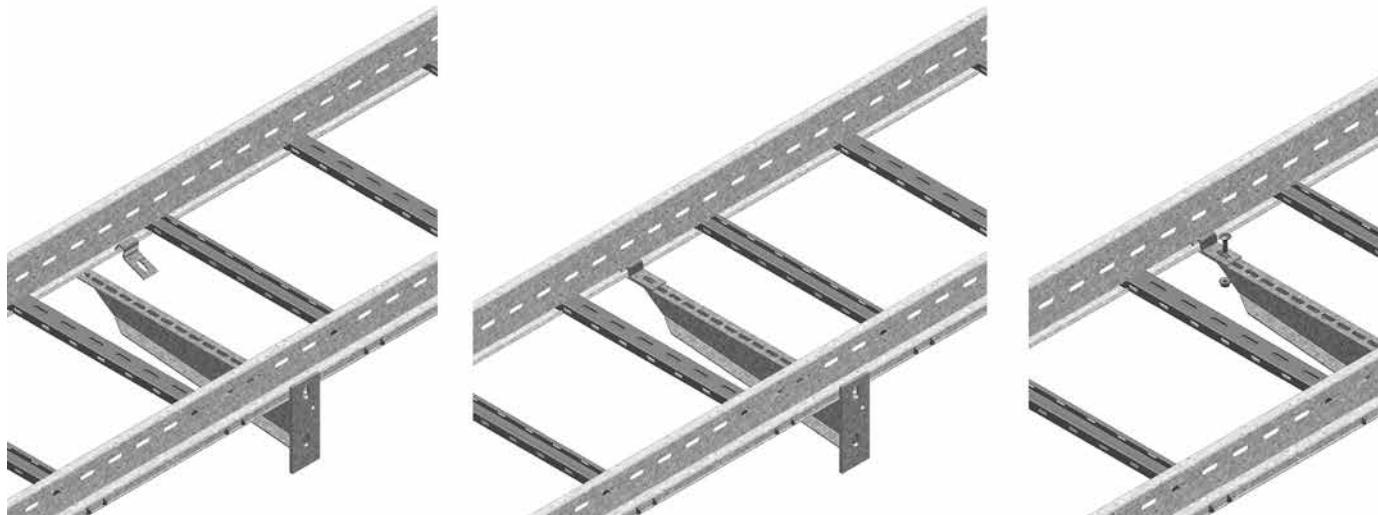
KLMZWABD

Technische info / Info technique



KLMZWBK

Technische info / Info technique

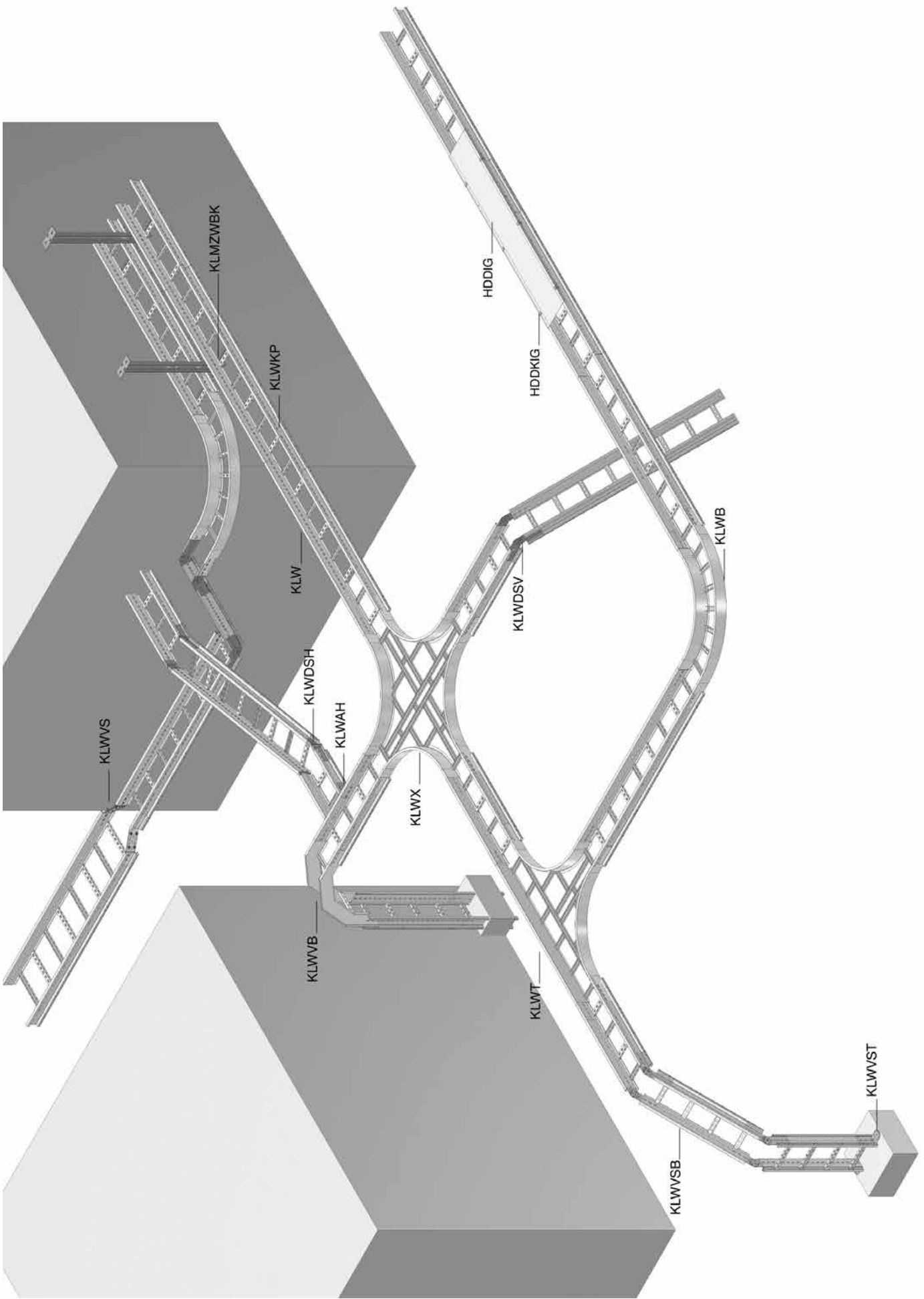


4

Kabelladders Échelles à câbles

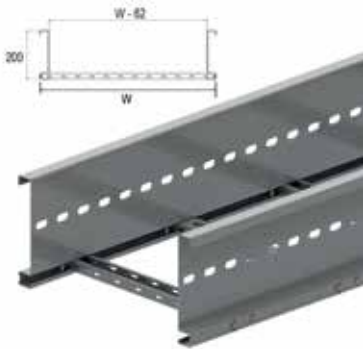


KLW



KLW

Kabelladder hoogte 200 / Échelle à câbles hauteur 200



Kabelladder grote draagwijdte
Voor overspanningen tot 9 meter
Geperforeerde C-sporten 41x21

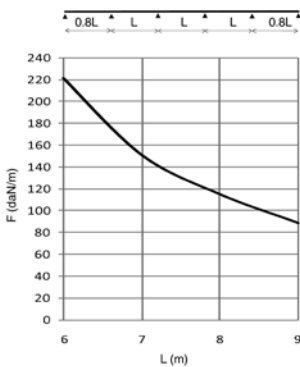
Echelle à câbles grande portée
Pour des distances entre supports jusqu'à
9 mètres
Echelons en C perforés 41x21

Nuttige binnenhoogte/Hauteur utile	177 mm
Sportafstand/Distance échelons	250 mm (Op aanvraag : 100 mm - 300 mm, stappen van 50 mm)/250 mm (Sur demande : 100 mm - 300 mm, au pas de 50 mm)
Op aanvraag/Sur demande	lengte 3000 mm of 9000 mm/longueur 3000 mm ou 9000 mm
Op aanvraag/Sur demande	breedte 700 - 1200 mm (stappen van 100 mm)/largeur 700 - 1200 mm (au pas de 100 mm)
Stand. Uitv./Exec. Std.	Sendzimir
Mat. Opt. HD	Hot-Dip/Galvanisé à chaud
Mat. Opt. PE (Zie prijslijst / Voir liste de prix)	Poedercoating/Revêtement en poudre

HD	Artikel Référence	↑ mm	↔ mm	↔ mm	↔ mm	kg/m	Stock	Eenheid Unité
HD	KLW200	200	218	2,00	6000	10,020	36	m
HD	KLW300	200	318	2,00	6000	10,340	36	m
HD	KLW400	200	418	2,00	6000	10,660	36	m
HD	KLW500	200	518	2,00	6000	10,980	36	m
HD	KLW600	200	618	2,00	6000	11,310	36	m
HD	KLW800	200	818	2,00	6000	12,000	36	m
HD	KLW1000	200	1018	2,00	6000	12,640	36	m

Te bevestigen met:
A fixer avec:

HD	KLWKP	170	25	-	900	4,332	6	st/pc
HD	RBK12.20	-	-	M12	20	0,052	100 X	st/pc
HD	RM12	-	-	M12	-	0,021	100	st/pc



BELASTINGSDIAGRAM

Diagram geldig voor KLW. Deze grafiek geeft de maximaal toelaatbare gelijkmatig verdeelde horizontale belasting aan voor meervoudige belastingondersteuning. Volgens norm IEC 61537

F = max. toelaatbare belasting (daN/m)
L = steunafstand (m)
Max. doorbuiging (m) = L/200.

DIAGRAMME DE CHARGE

Courbe valable pour KLW. Ce graphique indique la charge maximale également répartie horizontalement autorisée pour un soutien de charge multiple. Elles sont conformes à la norme IEC 61537

F = poids de câbles admissible (daN/m)
L = distance entre supports (m)
Déflexion max (m) = L/200

EIGENSCHAPPEN

- scheidingschot SLOS110 in de kabelladder te bevestigen d.m.v. glijmoer PNP06 + rondkopbout RB6.20
- grote nuttige binnenhogte, ideaal voor sterkstroomkabels met grote diameter
- extra versterkte langsliggers
- bij verzaging van de kabelladder moeten geen koppelgaten meer geboord worden.
- voor montage hulpstukken zijn geen afzonderlijke koppelplaten nodig
- geperforeerde sporten voor goede kabelbundeling

TECHNISCHE INFO

De langsliggers zijn geprofileerd in een S-vorm voor extra sterkte.
Doorlopende zijwandperforatie.
De draagsporten zijn C-profielen om de 250 mm in de langsligger bevestigd door middel van mechanische verbinding.
De sporten zijn alternerend geplaatst.

CARACTERISTIQUES

- Fixation de la cloison de séparation SLOS110 dans l'échelle à câbles au moyen d'un écrou coulissant PNP06 + vis à tête ronde RB6.20.
- Grande hauteur utile, idéal pour câbles moyenne et haute tension de grosses sections.
- Longerons renforcés en S.
- en cas de coupes d'échelle à câbles, il n'est pas nécessaire de forer des trous de fixation.
- pas besoin d'éclisses pour le montage des accessoires.
- échelons perforés pour la fixation idéale des câbles

INFO TECHNIQUE

Longerons en S à bords pliés.
Perforations linéaires.
Echelons en profil C.
Espacement tous les 250 mm par jonction mécanique.
Position des échelons : alternativement.

HDDIG

Deksel industrieel / Couvercle industriel



Stand. Uitv./Exec. Std.

Hot-Dip/Galvanisé à chaud

Mat. Opt. PE

Duplex

(Zie prijslijst / Voir liste de prix)

Artikel Référence	↑ mm	↔ mm	→ ← mm	↔ mm	kg/m	⊞	Stock	Eenheid Unité
HDDIG200	15	223	1,00	2000	1,850	2		m
HDDIG300	15	323	1,00	2000	2,650	2		m
HDDIG400	15	423	1,25	2000	4,100	2		m
HDDIG500	15	523	1,25	2000	5,050	2		m
HDDIG600	15	623	1,25	2000	5,950	2		m

Te bevestigen met:

A fixer avec:

HDDKIG	-	-	-	-	0,030	20	X	st/pc
---------------	---	---	---	---	-------	----	---	-------

Deksels met breedtemaat > of = 400 mm worden geleverd met diagonale versterkingsribben.

Pour des largeurs > ou = 400 mm, le couvercle est pourvu de nervures de renforcement.

HDDKIG

Dekselklem / Attache couvercle



Aantal: 2 stuks per meter.

Nombre: 2 pièces par mètre.

Stand. Uitv./Exec. Std.

Hot-Dip/Galvanisé à chaud

Mat. Opt. PE
(Zie prijslijst / Voir liste de prix)

Duplex

Artikel Référence	↑ mm	↔ mm	→ ← mm	↔ mm	kg/st kg/pc	⊞	Stock	Eenheid Unité
HDDKIG	-			-	0,030	20	X	st/pc

Te bestellen per volle verpakking.
Inclusief: Bout HDB6.30.

A commander par emballage complet.
Inclus: Boulon HDB6.30.

KLMZWABD

Afstandsbeugel voor deksel / Support distance couvercle



Aantal: 2 stuks per meter.

Nombre: 2 pièces par mètre.

Stand. Uitv./Exec. Std.

Sendzimir

Mat. Opt. HD

Hot-Dip/Galvanisé à chaud

Mat. Opt. PE
(Zie prijslijst / Voir liste de prix)

Poedercoating/Revêtement en poudre

HD	Artikel Référence	↑ mm	↔ mm	→ ← mm	↔ mm	kg/st kg/pc	⊞	Stock	Eenheid Unité	Opt. HD €
HD	KLMZWABD	155	40		34	0,187	4		st/pc	9,20

Te bevestigen met:
A fixer avec:

HD	RBK12.20	-	-	M12	20	0,052	100	X	st/pc	1,40
HD	RM12	-	-	M12	-	0,021	100		st/pc	0,54

U vindt de technische info voor dit product aan het einde van dit hoofdstuk.

Vous trouvez l'information technique concernant ce produit à la fin de ce chapitre.

Te bestellen per volle verpakking.

A commander par emballage complet.

KLWB

Horizontale bocht voor KLW / Courbe horizontale pour KLW



Radius/Rayon	600 mm
Stand. Uitv./Exec. Std.	Sendzimir
Mat. Opt. HD	Hot-Dip/Galvanisé à chaud
Mat. Opt. PE (Zie prijslijst / Voir liste de prix)	Poedercoating/Revêtement en poudre

HD	Artikel Référence	↑ mm	↔ mm	→ ← mm	↔ mm	kg/st kg/pc	⊞	Stock	Eenheid Unité
HD	KLWB200	200	208		-	9,675	1		st/pc
HD	KLWB300	200	308		-	10,687	1		st/pc
HD	KLWB400	200	408		-	11,698	1		st/pc
HD	KLWB500	200	508		-	12,709	1		st/pc
HD	KLWB600	200	608		-	13,721	1		st/pc

Te bevestigen met:
A fixer avec:

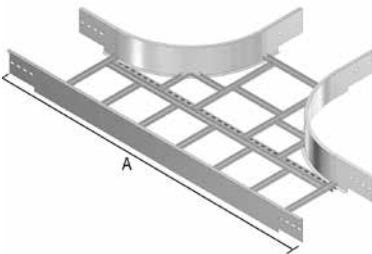
HD	RBK12.20	-	-	M12	20	0,052	100	X	st/pc
HD	RM12	-	-	M12	-	0,021	100		st/pc

Minimum aantal bouten en moeren:
8 stuks.

Nombre minimale des boulons et des
écrous: 8 pièces.

KLWT

T-stuk voor KLW / Pièce en T pour KLW



Radius/Rayon	600 mm
Stand. Uitv./Exec. Std.	Sendzimir
Mat. Opt. HD	Hot-Dip/Galvanisé à chaud
Mat. Opt. PE (Zie prijslijst / Voir liste de prix)	Poedercoating/Revêtement en poudre

	200	300	400	500	600
A	1962	2062	2162	2262	2362

HD	Artikel Référence	↑ mm	↔ mm	→ ← mm	↔ mm	kg/st kg/pc	⊞	Stock	Eenheid Unité
HD	KLWT200	200	208		-	15,996	1		st/pc
HD	KLWT300	200	308		-	17,012	1		st/pc
HD	KLWT400	200	408		-	18,029	1		st/pc
HD	KLWT500	200	508		-	19,045	1		st/pc
HD	KLWT600	200	608		-	20,059	1		st/pc

Te bevestigen met:
A fixer avec:

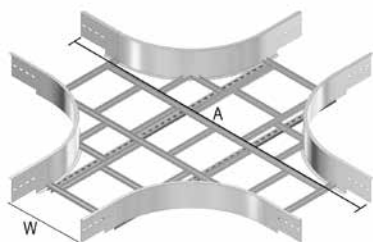
HD	RBK12.20	-	-	M12	20	0,052	100	X	st/pc
HD	RM12	-	-	M12	-	0,021	100		st/pc

Minimum aantal bouten en moeren:
12 stuks.

Nombre minimale des boulons et des
écrous: 12 pièces.

KLWX

Kruisstuk voor KLW / Pièce en croix pour KLW



Radius/Rayon	600 mm
Stand. Uitv./Exec. Std.	Sendzimir
Mat. Opt. HD	Hot-Dip/Galvanisé à chaud
Mat. Opt. PE (Zie prijslijst / Voir liste de prix)	Poedercoating/Revêtement en poudre

	200	300	400	500	600
A	1962	2062	2162	2262	2362

HD	Artikel Référence	↑ mm	↔ mm	→← mm	↔ mm	kg/st kg/pc	⊞ Stock	Eenheid Unité
HD	KLWX200	200	208		-	18,791	1	st/pc
HD	KLWX300	200	308		-	21,636	1	st/pc
HD	KLWX400	200	408		-	22,754	1	st/pc
HD	KLWX500	200	508		-	23,823	1	st/pc
HD	KLWX600	200	608		-	24,891	1	st/pc

Te bevestigen met:
A fixer avec:

HD	RBK12.20	-	-	M12	20	0,052	100	X	st/pc
HD	RM12	-	-	M12	-	0,021	100		st/pc

Minimum aantal bouten en moeren:
16 stuks.

Nombre minimale des boulons et des
écrous: 16 pièces.

KLWVB

Valbocht voor KLW / Courbe extérieure pour KLW



Radius/Rayon	600 mm
Stand. Uitv./Exec. Std.	Sendzimir
Mat. Opt. HD	Hot-Dip/Galvanisé à chaud
Mat. Opt. PE (Zie prijslijst / Voir liste de prix)	Poedercoating/Revêtement en poudre

HD	Artikel Référence	↑ mm	↔ mm	→← mm	↔ mm	kg/st kg/pc	⊞ Stock	Eenheid Unité
HD	KLWVB200	200	208		-	7,480	1	st/pc
HD	KLWVB300	200	308		-	7,810	1	st/pc
HD	KLWVB400	200	408		-	8,140	1	st/pc
HD	KLWVB500	200	508		-	8,470	1	st/pc
HD	KLWVB600	200	608		-	8,800	1	st/pc

Te bevestigen met:
A fixer avec:

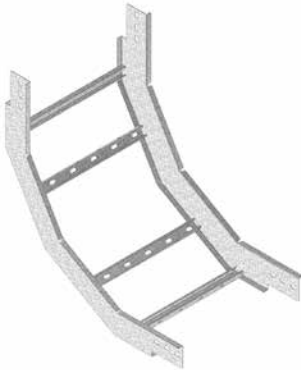
HD	RBK12.20	-	-	M12	20	0,052	100	X	st/pc
HD	RM12	-	-	M12	-	0,021	100		st/pc

Minimum aantal bouten en moeren:
8 stuks.

Nombre minimale des boulons et des
écrous: 8 pièces.

KLWSB

Stijgbocht voor KLW / Courbe intérieure pour KLW



Radius/Rayon	600 mm
Stand. Uitv./Exec. Std.	Sendzimir
Mat. Opt. HD	Hot-Dip/Galvanisé à chaud
Mat. Opt. PE (Zie prijslijst / Voir liste de prix)	Poedercoating/Revêtement en poudre

HD	Artikel Référence	↑ mm	↔ mm	→ ← mm	↔ mm	kg/st kg/pc	⊞	Stock	Eenheid Unité
HD	KLWSB200	200	208		-	8,000	1		st/pc
HD	KLWSB300	200	308		-	8,330	1		st/pc
HD	KLWSB400	200	408		-	8,660	1		st/pc
HD	KLWSB500	200	508		-	8,990	1		st/pc
HD	KLWSB600	200	608		-	9,320	1		st/pc

Te bevestigen met:
A fixer avec:

HD	RBK12.20	-	-	M12	20	0,052	100	X	st/pc
HD	RM12	-	-	M12	-	0,021	100		st/pc

Minimum aantal bouten en moeren:
8 stuks.

Nombre minimale des boulons et des
écrous: 8 pièces.

KLWVSB

Val- en stijfbocht voor KLW / Courbe articulée pour KLW



Schuift in de C-opening van de langslinger.
Voorgemonteerd.

Coulisse au longeron extérieurement
Pré-assemblé.

Stand. Uitv./Exec. Std.	Sendzimir
Mat. Opt. HD	Hot-Dip/Galvanisé à chaud
Mat. Opt. PE (Zie prijslijst / Voir liste de prix)	Poedercoating/Revêtement en poudre

HD	Artikel Référence	↑ mm	↔ mm	→ ← mm	↔ mm	kg/st kg/pc	⊞	Stock	Eenheid Unité
HD	KLWVSB200	200	218		1175	19,060	1		st/pc
HD	KLWVSB300	200	318		1175	19,380	1		st/pc
HD	KLWVSB400	200	418		1175	19,700	1		st/pc
HD	KLWVSB500	200	518		1175	20,020	1		st/pc
HD	KLWVSB600	200	618		1175	20,350	1		st/pc

Te bevestigen met:
A fixer avec:

HD	RBK12.20	-	-	M12	20	0,052	100	X	st/pc
HD	RM12	-	-	M12	-	0,021	100		st/pc

Minimum aantal bouten en moeren:
8 stuks.

Nombre minimale des boulons et des
écrous: 8 pièces.

KLWAH

Horizontale aftakhaak voor KLW / Crochet de dérivation horizontal KLW



Schuift in de C-opening van de langslig-
ger. Coulisser au longeron extérieurement.

Stand. Uitv./Exec. Std.	Sendzimir
Mat. Opt. HD	Hot-Dip/Galvanisé à chaud
Mat. Opt. PE (Zie prijslijst / Voir liste de prix)	Poedercoating/Revêtement en poudre

HD	Artikel Référence	↑ mm	↔ mm	→ ← mm	↔ mm	kg/st kg/pc	⊞	Stock	Eenheid Unité		
HD	KLWAH	169	169		200	1,370	2		st/pc		

Te bevestigen met:

A fixer avec:

HD	RBK12.20	-	-	M12	20	0,052	100	X	st/pc		
HD	RM12	-	-	M12	-	0,021	100		st/pc		

Te bestellen per volle verpakking.
Minimum aantal bouten en moeren:
4 stuks.

A commander par emballage complet.
Nombre minimale des boulons et des
écrous: 4 pièces.

KLWAHV

Verticale aftakhaak voor KLW / Crochet de dérivation vertical pour KLW



Schuift in de C-opening van de langslig-
ger. Coulisser au longeron extérieurement.

Stand. Uitv./Exec. Std.	Sendzimir
Mat. Opt. HD	Hot-Dip/Galvanisé à chaud
Mat. Opt. PE (Zie prijslijst / Voir liste de prix)	Poedercoating/Revêtement en poudre

HD	Artikel Référence	↑ mm	↔ mm	→ ← mm	↔ mm	kg/st kg/pc	⊞	Stock	Eenheid Unité		
HD	KLWAHV	169	27		340	1,370	2		st/pc		

Te bevestigen met:

A fixer avec:

HD	RBK12.20	-	-	M12	20	0,052	100	X	st/pc		
HD	RM12	-	-	M12	-	0,021	100		st/pc		

Te bestellen per volle verpakking.
Minimum aantal bouten en moeren:
3 stuks.

A commander par emballage complet.
Nombre minimale des boulons et des
écrous: 3 p.

KLWDSH

Horizontaal scharnierstuk voor KLW / Charnière horizontale pour KLW



Schuift in de C-opening van de langslig-
ger.
Voorgemonteerd.

Coulisse au longeron extérieurement
Pré-assemblé.

Stand. Uitv./Exec. Std.

Sendzimir

Mat. Opt. HD

Hot-Dip/Galvanisé à chaud

Mat. Opt. PE
(Zie prijslijst / Voir liste de prix)

Poedercoating/Revêtement en poudre

HD	Artikel Référence	↑ mm	↔ mm	→ ← mm	↔ mm	kg/st kg/pc	📦	Stock	Eenheid Unité		
HD	KLWDSH	169	25		330	1,070	2		st/pc		

Te bevestigen met:
A fixer avec:

HD	RBK12.20	-	-	M12	20	0,052	100	X	st/pc		
HD	RM12	-	-	M12	-	0,021	100		st/pc		

Te bestellen per volle verpakking.
Minimum aantal bouten en moeren:
4 stuks.

A commander par emballage complet.
Nombre minimale des boulons et des
écrous: 4 p.

KLWDSV

Verticaal scharnierstuk voor KLW / Charnière verticale pour KLW



Schuift in de C-opening van de langslig-
ger.
Voorgemonteerd met B12.20.

Coulisse au longeron extérieurement
Pré-assemblé avec B12.20.

Stand. Uitv./Exec. Std.

Sendzimir

Mat. Opt. HD

Hot-Dip/Galvanisé à chaud

Mat. Opt. PE
(Zie prijslijst / Voir liste de prix)

Poedercoating/Revêtement en poudre

HD	Artikel Référence	↑ mm	↔ mm	→ ← mm	↔ mm	kg/st kg/pc	📦	Stock	Eenheid Unité		
HD	KLWDSV	169	20		434	2,260	2		st/pc		

Te bevestigen met:
A fixer avec:

HD	RBK12.20	-	-	M12	20	0,052	100	X	st/pc		
HD	RM12	-	-	M12	-	0,021	100		st/pc		

Te bestellen per volle verpakking.
Minimum aantal bouten en moeren:
4 stuks.

A commander par emballage complet.
Nombre minimale des boulons et des
écrous: 4 p.

KLWVST

Voetsteun voor KLW / Embase de sol pour KLW



Schuift in de C-opening van de langsligger. Coulisser au longeron extérieurement.

Stand. Uitv./Exec. Std.	Sendzimir
Mat. Opt. HD	Hot-Dip/Galvanisé à chaud
Mat. Opt. PE (Zie prijslijst / Voir liste de prix)	Poedercoating/Revêtement en poudre

HD	Artikel Référence	↑ mm	↔ mm	→ ← mm	↔ mm	kg/st kg/pc	⊞	Stock	Eenheid Unité
HD	KLWVST	169	150		150	1,130	2		st/pc

Te bevestigen met: A fixer avec:									
HD	RBK12.20	-	-	M12	20	0,052	100	X	st/pc
HD	RM12	-	-	M12	-	0,021	100		st/pc

Te bestellen per volle verpakking. Minimum aantal bouten en moeren: 2 stuks.
A commander par emballage complet. Nombre minimale des boulons et des écrous: 2 p.

KLWVS

Verloopstuk voor KLW / Réduction pour KLW



Schuift in de C-opening van de langsligger. Voorgemonteerd. Max. verloop: 300mm
Coulisser au longeron extérieurement. Pré-assemblé. Réduction max.: 300mm

Stand. Uitv./Exec. Std.	Sendzimir
Mat. Opt. HD	Hot-Dip/Galvanisé à chaud
Mat. Opt. PE (Zie prijslijst / Voir liste de prix)	Poedercoating/Revêtement en poudre

HD	Artikel Référence	↑ mm	↔ mm	→ ← mm	↔ mm	kg/st kg/pc	⊞	Stock	Eenheid Unité
HD	KLWVS	170	20		500	2,060	1		st/pc

Te bevestigen met: A fixer avec:									
HD	RBK12.20	-	-	M12	20	0,052	100	X	st/pc
HD	RM12	-	-	M12	-	0,021	100		st/pc

Minimum aantal bouten en moeren: 4 stuks.
Nombre minimale des boulons et des écrous: 4 p.

KLMZWAB

Afstandsbeugel / Support de distance



Voor verticale plaatsing van de kabelladder

Pour positionnement vertical de l'échelle à câbles.

Stand. Uitv./Exec. Std.

Elektrolytisch verzinkt/Electro Zingué

Mat. Opt. HD

Hot-Dip/Galvanisé à chaud

Mat. Opt. PE
(Zie prijslijst / Voir liste de prix)

Poedercoating/Revêtement en poudre

HD	Artikel Référence	↑ mm	↔ mm	→ ← mm	↔ mm	kg/st kg/pc	⊞	Stock	Eenheid Unité		
HD	KLMZWAB	170	50		61	0,304	4		st/pc		
Te bevestigen met: A fixer avec:											
HD	RBK12.20	-	-	M12	20	0,052	100	X	st/pc		
HD	RM12	-	-	M12	-	0,021	100		st/pc		

Te bestellen per volle verpakking.
Minimum aantal bouten en moeren:
1 stuk

A commander par emballage complet.
Nombre minimale des boulons et des écrous: 1 p.

KLMZWBK

Bevestigingsklem / Etrier de console



Voor de bevestiging van de kabelladder op de console.
Aantal: 2 stuks per console

Pour la fixation de l'échelle à câbles sur la console.
2 pièces par console

Stand. Uitv./Exec. Std.

Sendzimir

Mat. Opt. HD

Hot-Dip/Galvanisé à chaud

Mat. Opt. PE
(Zie prijslijst / Voir liste de prix)

Poedercoating/Revêtement en poudre

HD	Artikel Référence	↑ mm	↔ mm	→ ← mm	↔ mm	kg/st kg/pc	⊞	Stock	Eenheid Unité		
HD	KLMZWBK25	20	25		-	0,051	20	X	st/pc		
HD	KLMZWBK40	20	40		-	0,125	20	X	st/pc		

U vindt de technische info voor dit product aan het einde van dit hoofdstuk.

Vous trouvez l'information technique concernant ce produit à la fin de ce chapitre.

Te bestellen per volle verpakking.
KLMZWBK25: inclusief bout B6.20 en moer RM6
KLMZWBK40: inclusief bout B8.20 en moer PNP08.

A commander par emballage complet.
KLMZWBK25: Inclus B6.20 et RM6
KLMZWBK40 Inclus B8.20 et PNP08.

- 25 voor consoles
- 40 voor profielen 41.

- 25 pour consoles
- 40 pour rails de montage 41.

DOPKLW

Beschermddop voor KLW / Embout de protection pour KLW



Kleur/Couleur	Geel/Jaune
Stand. Uitv./Exec. Std.	Polyvinylchloride/Polychlorure de vinyl

HD	Artikel Référence	↑ mm	↔ mm	↔ mm	↔ mm	kg/st kg/pc	Stock	Eenheid Unité
-	DOPKLW	200				0,046	12	st/pc

Te bestellen per volle verpakking.

A commander par emballage complet.

KLWKP

Koppelplaat voor KLW / Éclisse pour KLW



Schuift in de C-opening van de langslig- Coulisse au longeron extérieurement
ger.

Stand. Uitv./Exec. Std.	Sendzimir
Mat. Opt. HD	Hot-Dip/Galvanisé à chaud
Mat. Opt. PE (Zie prijslijst / Voir liste de prix)	Poedercoating/Revêtement en poudre

HD	Artikel Référence	↑ mm	↔ mm	↔ mm	↔ mm	kg/st kg/pc	Stock	Eenheid Unité
HD	KLWKP	170	25		900	4,332	6	st/pc

Te bevestigen met:
A fixer avec:

HD	RBK12.20	-	-	M12	20	0,052	100	X	st/pc
HD	RM12	-	-	M12	-	0,021	100		st/pc

Te bestellen per volle verpakking.
Minimum aantal bouten en moeren:
4 stuks.

A commander par emballage complet.
Nombre minimale des boulons et des
écrous: 4 pièces.

BP

Bodemplaat / Plaque de fond



Stand. Uitv./Exec. Std.	Sendzimir
Mat. Opt. HD	Hot-Dip/Galvanisé à chaud
Mat. Opt. PE (Zie prijslijst / Voir liste de prix)	Poedercoating/Revêtement en poudre

HD	Artikel Référence	↑ mm	↔ mm	↔ mm	↔ mm	kg/m	Stock	Eenheid Unité
HD	BP200	25	141		3000	1,560	3	m
HD	BP300	25	241		3000	2,400	3	m
HD	BP400	25	341		3000	3,230	3	m
HD	BP500	25	441		3000	4,030	3	m
HD	BP600	25	541		3000	4,860	3	m

Te bevestigen met:
A fixer avec:

HD	RB6.20	-	-	M6	20	0,006	100		st/pc
-	PNS06	-	-	-	-	0,031	100	X	st/pc

SLOS

Scheidingschot los / Cloison de séparation séparée



Stand. Uitv./Exec. Std.

Sendzimir

Mat. Opt. HD

Hot-Dip/Galvanisé à chaud

Mat. Opt. PE

Poedercoating/Revêtement en poudre

(Zie prijslijst / Voir liste de prix)

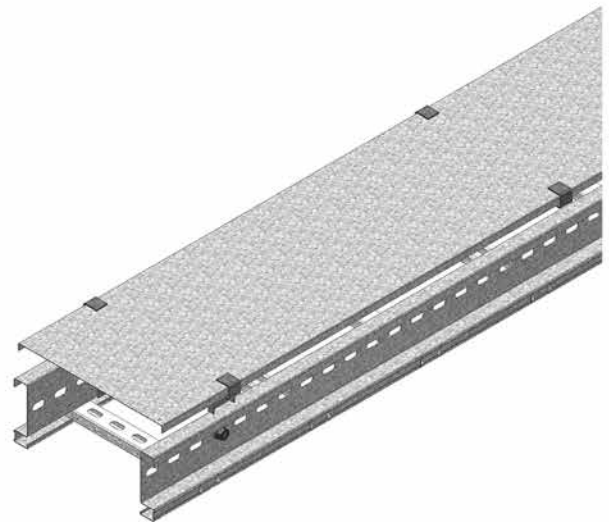
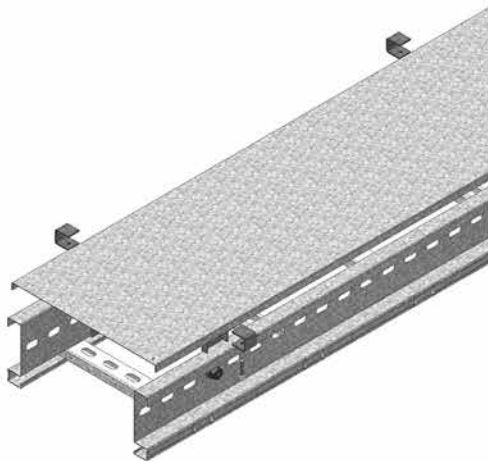
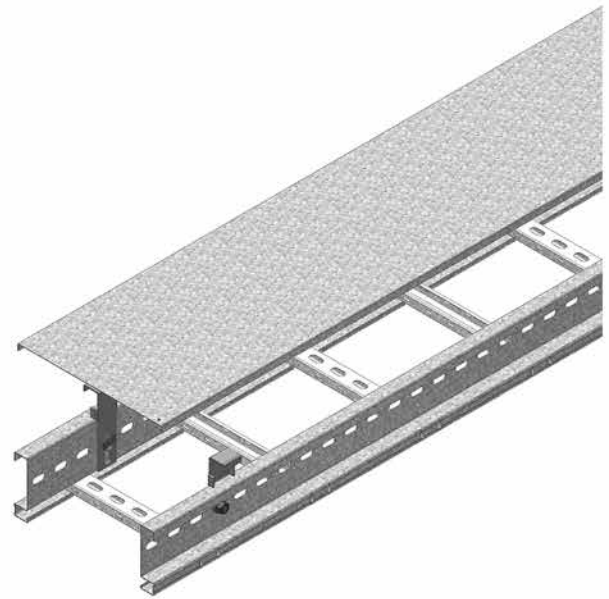
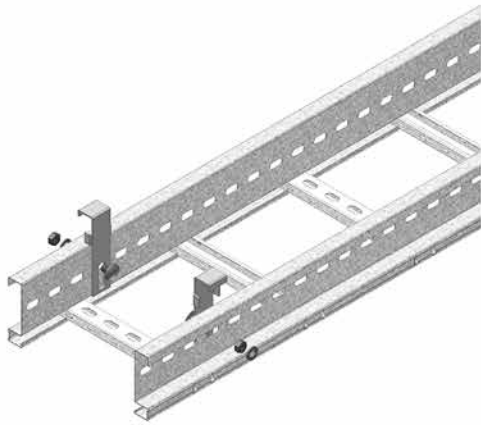
HD	Artikel Référence	↑ mm	↔ mm	→ ← mm	↔ mm	kg/m	⊞	Stock	Eenheid Unité		
HD	SLOS110	110			3000	0,820	30	X	m		
Te bevestigen met: A fixer avec:											
HD	RB6.20	-	-	M6	20	0,006	100		st/pc		
-	PNP06	-	-	-	-	0,024	100	X	st/pc		

Bevestigingsmateriaal: 1 per meter.

Matériel de fixation: 1 par mètre.

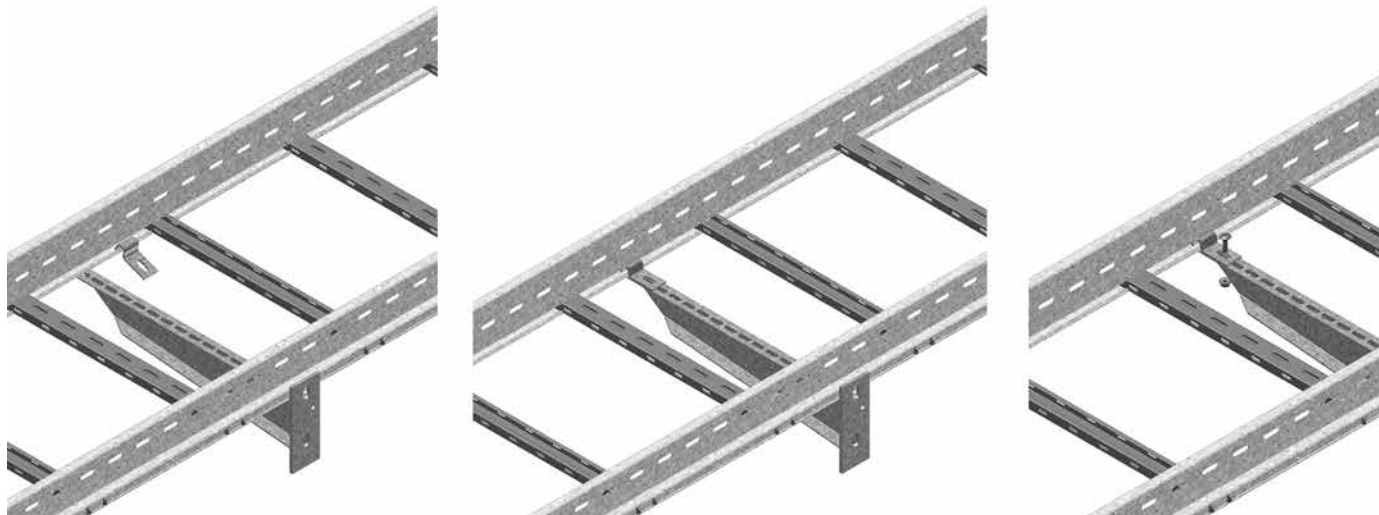
KLMZWABD

Technische info / Info technique



KLMZWBK

Technische info / Info technique



4

Kabelladders
Échelles à câbles



Profilklemmen / Attâches

HDH1

Profielklem / Attache



Geschikt voor kabelladder KL / HDKS / KLL.

Convenable pour échelles KL / HDKS / KLL.

Max. Belasting/Charge max.

1700 N

Stand. Uitv./Exec. Std.

Hot-Dip/Galvanisé à chaud

Artikel Référence	↑ mm	↔ mm	→ ← mm	↔ mm	kg/st kg/pc	📦	Stock	Eenheid Unité
HDY1198	-	12		-	0,030	50	X	st/pc
HDY1199	-	16		-	0,030	50	X	st/pc
HDY1200	-	20		-	0,040	50	X	st/pc
HDY1201	-	24		-	0,040	50	X	st/pc
HDY1202	-	28		-	0,040	50	X	st/pc
HDY1203	-	32		-	0,060	50	X	st/pc
HDY1204	-	36		-	0,070	50	X	st/pc
HDY1205	-	40		-	0,080	50	X	st/pc
HDY1206	-	44		-	0,090	50	X	st/pc
HDY1207	-	48		-	0,100	50	X	st/pc
HDY1208	-	52		-	0,100	50	X	st/pc
HDY1209	-	56		-	0,110	50	X	st/pc
HDY1210	-	60		-	0,140	50	X	st/pc
HDY1211	-	64		-	0,160	50	X	st/pc
HDY1212	-	70		-	0,160	50	X	st/pc

Te gebruiken bij C-sporten 15x30, voor het vastmaken van 1 kabel.

Niet te gebruiken met SKL60.

Enkel te bestellen per 50 stuks.

Montage avec échelons en C 15x30, pour la fixation d'un câble.

Ne pas utiliser avec SKL60.

A commander seulement par 50 pcs.

HDRU1

Profielklem / Attache



Geschikt voor ladder HDKLIE, SKL, HSKSR, KLM, KLZ, KLW.

Convenable pour les échelles HDKLIE, SKL, HDKSR, KLM, KLZ, KLW.

Max. Belasting/Charge max.

1700 N

Stand. Uitv./Exec. Std.

Hot-Dip/Galvanisé à chaud

Artikel Référence	↑ mm	↔ mm	→ ← mm	↔ mm	kg/st kg/pc	📦	Stock	Eenheid Unité
HDY2186	-	14		-	0,040	50	X	st/pc
HDY2187	-	20		-	0,050	50	X	st/pc
HDY2188	-	26		-	0,060	50	X	st/pc
HDY2189	-	32		-	0,090	50	X	st/pc
HDY2190	-	38		-	0,100	50	X	st/pc
HDY2191	-	44		-	0,110	50	X	st/pc
HDY2192	-	52		-	0,160	50	X	st/pc
HDY2193	-	60		-	0,160	50	X	st/pc
HDY2194	-	70		-	0,180	50	X	st/pc

Te gebruiken bij ronde sporten of C-sporten 41x21, voor het vastmaken van 1 kabel.

Enkel te bestellen per 50 stuks.

Montage avec échelons ronds ou échelons en C 41 x 21, pour la fixation d'un câble.

A commander seulement par 50 pcs.

HDH2

Profielklem / Attache



Geschikt voor kabelladder KL / HDKS / KLL. Convenable pour échelles KL / HDKS / KLL.

Max. Belasting/Charge max. 1700 N

Stand. Uitv./Exec. Std. Hot-Dip/Galvanisé à chaud

Artikel Référence	↑ mm	↔ mm	↔ mm	↔ mm	kg/st kg/pc	⊞	Stock	Eenheid Unité
HDY1213	-	12		-	0,035	50	X	st/pc
HDY1214	-	16		-	0,040	50	X	st/pc
HDY1215	-	20		-	0,048	50	X	st/pc
HDY1216	-	24		-	0,053	50	X	st/pc
HDY1217	-	28		-	0,060	50	X	st/pc
HDY1218	-	32		-	0,089	50	X	st/pc
HDY1219	-	36		-	0,096	50	X	st/pc
HDY1220	-	40		-	0,108	50	X	st/pc
HDY1221	-	44		-	0,133	50	X	st/pc
HDY1223	-	52		-	0,152	50	X	st/pc
HDY1224	-	56		-	0,162	50	X	st/pc

Te gebruiken bij C-sporten 15x30, voor het vastmaken van 2 kabels.
Niet te gebruiken met SKL60.
Enkel te bestellen per 50 stuks.

Montage avec échelons en C 15x30, pour la fixation de 2 câbles.
Ne pas utiliser avec SKL60.
A commander seulement par 50 pcs.

HDRU2

Profielklem / Attache



Geschikt voor ladder HDKLIE, SKL, HDKSR, KLM, KLZ, KLW. Convenable pour les échelles HDKLIE, SKL, HDKSR, KLM, KLZ, KLW.

Max. Belasting/Charge max. 1700 N

Stand. Uitv./Exec. Std. Hot-Dip/Galvanisé à chaud

Artikel Référence	↑ mm	↔ mm	↔ mm	↔ mm	kg/st kg/pc	⊞	Stock	Eenheid Unité
HDY2197	-	26		-	0,080	50	X	st/pc

Te gebruiken bij ronde sporten of C-sporten 41x21, voor het vastmaken van 2 kabels.
Enkel te bestellen per 50 stuks.

Montage avec échelons ronds ou échelons en C 41x21, pour la fixation de 2 câbles.
A commander seulement par 50 pcs.